



**FIND YOUR  
OPERATING MANUALS**



[www.fronius.com/symo-manuals/10-20](http://www.fronius.com/symo-manuals/10-20)

## **Fronius Symo - Installation** **10.0-3-M / 12.5-3-M / 15.0-3-M** **17.5-3-M / 20.0-3-M**

Installation Instruction

Grid-connected inverter





# Sicherheit DE



**WARNUNG!** Fehlbedienung und fehlerhaft durchgeführte Arbeiten können schwerwiegende Personen- und Sachschäden verursachen. Die Inbetriebnahme des Wechselrichters darf nur durch geschultes Personal und nur im Rahmen der technischen Bestimmungen erfolgen. Vor der Inbetriebnahme und der Durchführung von Pflegearbeiten die Sicherheitsvorschriften lesen.



**WARNUNG!** Ein elektrischer Schlag kann tödlich sein. Gefahr durch Netzspannung und DC-Spannung von den Solarmodulen, welche Licht ausgesetzt sind.

- Vor sämtlichen Anschlussarbeiten dafür sorgen, dass AC- und DC-Seite vor dem Wechselrichter spannungsfrei sind.
- Der fixe Anschluss an das öffentliche Stromnetz darf nur von einem konzessionierten Elektroinstallateur hergestellt werden.



**WARNUNG!** Ein elektrischer Schlag kann tödlich sein. Gefahr durch Netzspannung und DC-Spannung von den Solarmodulen.

- Der DC Hauptschalter dient ausschließlich zum stromlos Schalten des Leistungsteils. Bei ausgeschaltetem DC Hauptschalter steht der Anschlussbereich nach wie vor unter Spannung.
- Sämtliche Wartungs- und Service-Tätigkeiten dürfen nur dann durchgeführt werden, wenn Leistungsteil und Anschlussbereich voneinander getrennt sind.
- Der separate Bereich des Leistungsteils darf nur im spannungsfreien Zustand vom Anschlussbereich getrennt werden.
- Wartungs- und Service-Tätigkeiten im Leistungsteil des Wechselrichters dürfen nur von Fronius-geschultem Servicepersonal durchgeführt werden.



**WARNUNG!** Ein elektrischer Schlag kann tödlich sein. Gefahr durch Restspannung von Kondensatoren.

Entladezeit der Kondensatoren abwarten. Die Entladezeit beträgt 5 Minuten.



**WARNUNG!** Unzureichende Schutzleiter-Verbindung kann schwerwiegende Personen- und Sachschäden verursachen. Die Gehäuse-Schrauben stellen eine geeignete Schutzleiter-Verbindung für die Erdung des Gehäuses dar und dürfen keinesfalls durch andere Schrauben ohne zuverlässige Schutzleiter-Verbindung ersetzt werden!



**WARNUNG!** Fehlerhaft durchgeführte Arbeiten können schwerwiegende Sach- und Personenschäden verursachen. Einbau und Anschluss eines Überspannungs-Schutzes darf nur durch lizenzierte Elektro-Installateure erfolgen!

Sicherheitsvorschriften beachten!

Vor sämtlichen Einbau- und Anschlussarbeiten dafür sorgen, dass AC- und DC-Seite vor dem Wechselrichter spannungsfrei sind.



**VORSICHT!** Beschädigungsgefahr des Wechselrichters durch Verschmutzung oder Wasser an den Anschlussklemmen und Kontakten des Anschlussbereiches.

- Beim Bohren darauf achten, dass Anschlussklemmen und Kontakte am Anschlussbereich nicht verschmutzt oder nass werden.
- Die Wandhalterung ohne Leistungsteil entspricht nicht der Schutzart des ganzen Wechselrichters und darf daher nicht ohne Leistungsteil montiert werden.

Wandhalterung bei der Montage vor Verschmutzung und Feuchtigkeit schützen.



**VORSICHT!** Beschädigungsgefahr des Wechselrichters durch nicht ordnungsgemäß angezogene Anschlussklemmen. Nicht ordnungsgemäß angezogene Anschlussklemmen können thermische Schäden am Wechselrichter verursachen und in Folge zu Bränden führen. Beim Anschließen von AC- und DC-Kabeln darauf achten, dass alle Anschlussklemmen mit dem angegebenen Drehmoment fest angezogen sind.



**VORSICHT!** Beschädigungsgefahr des Wechselrichters durch Überlast.

- Maximal 33 A an einer einzelnen DC-Anschlussklemme anschließen.
- DC+ und DC- Kabel polrichtig an den DC+ und DC- Anschlussklemmen des Wechselrichters anschließen.
- Die DC-Eingangsspannung darf maximal 1000 V DC betragen.



**HINWEIS!** Die Schutzart IP 66 gilt nur, wenn

- der Wechselrichter in der Wandhalterung eingehängt und fest mit der Wandhalterung verschraubt ist,
- die Abdeckung des Datenkommunikationsbereiches am Wechselrichter montiert und fest verschraubt ist.

Für die Wandhalterung ohne Wechselrichter gilt Schutzart IP 20!



**HINWEIS!** Die am Wechselrichter angeschlossenen Solarmodule müssen die Norm IEC 61730 Class A erfüllen.



**HINWEIS!** Photovoltaik-Module die Licht ausgesetzt sind, liefern Strom an den Wechselrichter.



**HINWEIS!**

- Sicherstellen, dass der Neutralleiter des Netzes geerdet ist. Bei IT-Netzen (isolierte Netze ohne Erdung) ist dies nicht gegeben und der Betrieb des Wechselrichters ist nicht möglich.
- Der Anschluss des Neutralleiters ist für den Betrieb des Wechselrichters erforderlich. Ein zu klein dimensionierter Neutralleiter kann den Einspeisebetrieb des Wechselrichters beeinträchtigen. Der Neutralleiter muss somit gleich groß wie die anderen stromführenden Leiter dimensioniert werden.

## Brandverhütung



**VORSICHT!** Beschädigungsgefahr von Wechselrichtern und anderen stromführenden Bauteilen einer Photovoltaikanlage durch mangelhafte oder unsachgemäße Installationen. Mangelhafte oder unsachgemäße Installationen können zur Überhitzung von Kabeln und Klemmstellen sowie zum Entstehen von Lichtbögen führen. Hieraus können thermische Schäden resultieren, die in Folge zu Bränden führen können.

Beim Anschließen von AC- und DC-Kabeln folgendes beachten:

- Alle Anschlussklemmen mit dem in der Bedienungsanleitung angegebenen Drehmoment fest anziehen
- Alle Erdungsklemmen (PE / GND) mit dem in der Bedienungsanleitung angegebenen Drehmoment fest anziehen, auch freie Erdungsklemmen
- Kabel nicht überlasten
- Kabel auf Beschädigung und korrekte Verlegung überprüfen
- Sicherheitshinweise, Bedienungsanleitung sowie lokale Anschlussbestimmungen berücksichtigen

Den Wechselrichter immer mittels Fixierungsschrauben mit dem in der Bedienungsanleitung angegebenen Drehmoment fest an der Wandhalterung verschrauben.

Wechselrichter ausschließlich mit festgezogenen Fixierungsschrauben in Betrieb nehmen!



Die Herstellervorgaben für Anschluss, Installation und Betrieb sind unbedingt einzuhalten. Führen Sie sorgfältig alle Installationen und Verbindungen den Vorgaben und Vorschriften entsprechend aus, um das Gefahrenpotential auf ein Minimum zu reduzieren.

Die Anzugsmomente an den jeweiligen Klemmstellen entnehmen Sie der Bedienungsanleitung / Installationsanleitung der Geräte.

## Fronius Werksgarantie

Detaillierte, länderspezifische Garantiebedingungen sind im Internet erhältlich: [www.fronius.com/solar/garantie](http://www.fronius.com/solar/garantie)

Um die volle Garantielaufzeit für Ihren neu installierten Fronius Wechselrichter oder Speicher zu erhalten, registrieren Sie sich bitte unter: [www.solarweb.com](http://www.solarweb.com).

# Safety EN



**WARNING!** Incorrect operation or poorly executed work can cause serious injury or damage. Commissioning of the inverter may only be carried out by trained personnel in accordance with the technical regulations. You should read the safety rules before commissioning the equipment or carrying out maintenance work.



**WARNING!** An electric shock can be fatal. Danger due to grid voltage and DC voltage from solar modules that are exposed to light.

- Ensure that both the AC side and the DC side of the inverter are de-energised before carrying out any connection work.
- Only an authorised electrical engineer is permitted to connect this equipment to the public grid.



**WARNING!** An electric shock can be fatal. Danger due to grid voltage and DC voltage from solar modules.

- The DC main switch is only to be used to de-energise the power stage set. The connection area is still live when the DC main switch is switched off.
- Ensure that the power stage set and connection area are disconnected from one another before carrying out any maintenance or service tasks.
- The power stage set, which is enclosed in a separate housing, must only be disconnected from the connection area when in a de-energized state.
- Maintenance and servicing in the power stage set of the inverter must only be carried out by Fronius-trained service technicians.



**WARNING!** An electric shock can be fatal. Danger from residual voltage in capacitors. Wait for the capacitors to discharge. The discharge time is five minutes.



**WARNING!** An inadequate ground conductor connection can cause serious injury or damage. The housing screws provide a suitable ground conductor connection for grounding the housing and must NOT be replaced by any other screws that do not provide a reliable ground conductor connection.



**WARNING!** Work that is not carried out correctly can cause serious damage and injury. Overvoltage protection must only ever be installed and connected by a qualified electrical engineer.

Follow the safety rules!

Make sure that both the AC side and the DC side of the inverter are de-energised before carrying out any installation or connection work.



**CAUTION!** Risk of damage to the inverter from dirt or water on the terminals and contacts of the connection area.

- When drilling, ensure that terminals and contacts in the connection area do not become dirty or wet.
- Without a power stage set, the wall bracket does not conform to the protection class of the inverter as a whole and so must not be installed without the power stage set.  
The wall bracket should be protected from dirt and moisture during installation.



**CAUTION!** Risk of damage to the inverter as a result of incorrectly tightened terminals. Incorrectly tightened terminals can cause heat damage to the inverter and, in turn, lead to a fire. When connecting AC and DC cables, ensure that all the terminals are tightened to the specified torque.



**CAUTION!** Risk of damage to inverter from overload.


- The maximum amperage when connecting to a single DC terminal is 33 A.
- Connect the DC+ and DC- cables to the DC+ and DC- terminals on the inverter, taking care to ensure that the polarity is correct.
- The maximum DC input voltage must not exceed 1000 V DC.





**NOTE!** Degree of protection IP 66 is only applicable if

- the inverter is permanently attached to the wall bracket with screws
- the cover for the data communication area is permanently attached to the inverter with screws.

Degree of protection IP 20 applies to the wall bracket with no inverter.

 **NOTE!** The solar modules connected to the inverter must comply with the IEC 61730 Class A standard.

 **NOTE!** When photovoltaic modules are exposed to light they supply current to the inverter.

 **NOTE!**

- Ensure that the grid neutral conductor is grounded. This may not be the case for IT networks (insulated networks with no grounding); it will then not be possible to use the inverter.
- In order to use the inverter, the neutral conductor must be connected.  
A neutral conductor that is too small may adversely affect the grid power feed operation of the inverter. The neutral conductor must therefore be the same size as the other live conductors.

## Fire prevention



**CAUTION!** Risk of damage to inverters and other live photovoltaic system components due to poor or unprofessional installation.

Poor or unprofessional installation can cause overheating of cables and terminal connections and result in arcs. These can cause heat damage, which in turn may lead to fires.

Observe the following when connecting AC and DC cables:

- Tighten all terminals to the torque specified in the operating instructions
- Tighten all grounding terminals (PE / GND), including free ones, to the torque specified in the operating instructions
- Do not overload cables
- Check cables for damage and verify that they are laid correctly
- Take note of the safety instructions, operating instructions and any local connection regulations

Using fastening screws, always screw the inverter firmly to the wall bracket to the torque specified in the operating instructions. Ensure that the fastening screws are tight before starting the inverter!



Observe the manufacturer's connection, installation and operating instructions at all times. To reduce the hazard potential to a minimum, perform all installation and connection work carefully according to the instructions and regulations.

Refer to the device operating instructions / installation instructions for the tightening torques to be used at the relevant terminal connections.

---

### Fronius manufacturer's warranty

Detailed, country-specific warranty terms are available on the internet: [www.fronius.com/solar/warranty](http://www.fronius.com/solar/warranty)

To obtain the full warranty period for your newly installed Fronius inverter or storage system, please register at: [www.solarweb.com](http://www.solarweb.com).

# Sécurité FR



**AVERTISSEMENT !** Les erreurs de manipulation et les erreurs en cours d'opération peuvent entraîner des dommages corporels et matériels graves. La mise en service de l'onduleur doit être effectuée uniquement par du personnel formé à cet effet et dans le cadre des dispositions techniques. Avant la mise en service et l'exécution de travaux d'entretien, lire les consignes de sécurité.



**AVERTISSEMENT !** Une décharge électrique peut être mortelle. Risque dû à la tension du secteur et à la tension DC des modules solaires exposés à la lumière.

- Avant toute opération de raccordement, veiller à ce que les côtés AC et DC en amont de l'onduleur soient hors tension.
- Le raccordement fixe au réseau électrique public doit être réalisé uniquement par un électricien agréé.



**AVERTISSEMENT !** Une décharge électrique peut être mortelle. Risque dû à la tension du secteur et à la tension DC des modules solaires.

- L'interrupteur principal DC sert exclusivement à la mise hors courant de l'étage de puissance. Lorsque l'interrupteur principal DC est déconnecté, la zone de raccordement reste sous tension.
- Les opérations de maintenance et de service doivent être exécutées uniquement lorsque l'étage de puissance et la zone de raccordement sont séparés.
- Le bloc indépendant de l'étage de puissance ne doit être séparé de la zone de raccordement que si l'ensemble est hors tension.
- Les opérations de maintenance et de service dans l'étage de puissance de l'onduleur doivent être exécutées uniquement par du personnel de service formé par Fronius.



**AVERTISSEMENT !** Une décharge électrique peut être mortelle. Risque dû à la tension résiduelle des condensateurs.

Attendre l'expiration de la durée de décharge des condensateurs. Cette durée correspond à 5 minutes.



**AVERTISSEMENT !** Une connexion insuffisante à la terre peut entraîner de graves dommages corporels et matériels. Les vis du boîtier constituent une connexion de protection appropriée pour la mise à la terre du corps de l'appareil. Il ne faut en aucun cas remplacer ces vis par d'autres vis qui n'offriraient pas ce type de connexion de protection autorisée !



**AVERTISSEMENT !** Les erreurs en cours d'opération peuvent entraîner des dommages corporels et matériels graves. Seuls les installateurs électriciens agréés sont habilités à effectuer l'installation et le raccordement d'une protection contre la surtension !

Respecter les consignes de sécurité !

Avant toute opération d'installation et de raccordement, veiller à ce que les côtés AC et DC avant l'onduleur soient hors tension.



**ATTENTION !** Risque de dommages sur l'onduleur suite à l'encrassement ou la présence d'eau sur les bornes de raccordement et les contacts de la zone de raccordement.

- En perçant, veiller à ce que les bornes de raccordement et les contacts de la zone de raccordement ne soient pas salis ou mouillés.
  - Le support mural sans étage de puissance ne correspond pas à l'indice de protection de l'onduleur complet et ne doit donc pas être installé sans étage de puissance.
- Lors du montage, protéger le support mural des salissures et de l'humidité.



**ATTENTION !** Risque de dommages sur l'onduleur en raison de bornes de raccordement improprement serrées. Des bornes de raccordement mal serrées peuvent causer des dégâts thermiques sur l'onduleur et des incendies consécutifs. Lors du branchement des câbles AC et DC, veiller à serrer correctement toutes les bornes de raccordement au couple de serrage préconisé.



**ATTENTION !** Risque de dommages sur l'onduleur en raison d'une surcharge.

- Raccorder au maximum 33 A à une même borne de raccordement DC.
- Raccorder les câbles DC+ et DC- aux bornes de raccordement DC+ et DC- de l'onduleur en respectant la polarité.
- La tension d'entrée DC ne doit pas dépasser 1 000 V DC.



**REMARQUE !** L'indice de protection IP 66 est valable uniquement

- lorsque l'onduleur est accroché et fermement vissé au support mural,
- lorsque le cache de la zone de communication des données est monté et fermement vissé sur l'onduleur.

Pour un support mural sans onduleur, l'indice de protection est IP 20 !



**REMARQUE !** Les modules solaires branchés à l'onduleur doivent répondre à la norme CEI 61730 Classe A.



**REMARQUE !** Les modules photovoltaïques recevant de la lumière fournissent du courant à l'onduleur.



**REMARQUE !**

- S'assurer que le conducteur neutre du réseau est bien mis à la terre. Ceci n'est pas le cas pour les réseaux informatiques (réseaux isolés sans mise à la terre), le fonctionnement de l'onduleur est donc impossible.
- Le raccordement du conducteur neutre est nécessaire au fonctionnement de l'onduleur. Un conducteur neutre insuffisamment dimensionné peut entraver le mode d'injection dans le réseau de l'onduleur. Le conducteur neutre doit ainsi présenter les mêmes dimensions que les autres conducteurs sous tension.

## Prévention incendie



**ATTENTION !** Risque de détérioration des onduleurs et autres composants sous tension d'une installation photovoltaïque en raison de montages défectueux ou incorrects.

Des montages défectueux ou incorrects peuvent entraîner une surchauffe des câbles et des connexions et également provoquer des arcs électriques. Les dégâts thermiques qui en résultent peuvent provoquer des incendies.

Lors du raccordement de câbles AC et DC, respecter ce qui suit :

- Serrer toutes les bornes de raccordement en respectant le couple de serrage figurant dans les Instructions de service
- Serrer toutes les bornes de mise à la terre (PE / GND) en respectant le couple de serrage figurant dans les Instructions de service, y compris les bornes de mise à la terre libres
- Ne pas surcharger les câbles
- Vérifier les éventuels dommages sur les câbles ainsi que la correction du montage
- Respecter les consignes de sécurité, les Instructions de service ainsi que les directives de connexions locales

Toujours visser l'onduleur au support mural à l'aide des vis de fixation en respectant le couple de serrage figurant dans les Instructions de service.

Mettre l'onduleur en service uniquement après avoir serré les vis de fixation !



Il est impératif de respecter les indications du constructeur relatives au raccordement, à l'installation et au fonctionnement. Afin de réduire à un minimum le potentiel de risques, exécuter toutes les installations et connexions avec soin et en respectant les consignes et directives. Les couples de serrage des différentes connexions figurent dans les Instructions de service / Instructions d'installation des appareils.

## Garantie constructeur Fronius

Les conditions de garantie détaillées, spécifiques au pays, sont disponibles sur Internet : [www.fronius.com/solar/warranty](http://www.fronius.com/solar/warranty)

Afin de bénéficier pleinement de la durée de garantie de votre nouvel onduleur ou accumulateur Fronius, vous devez vous enregistrer sur : [www.solarweb.com](http://www.solarweb.com).



# Seguridad ES



**¡ADVERTENCIA!** El manejo incorrecto y los trabajos realizados de forma incorrecta pueden causar graves daños personales y materiales. La puesta en servicio del inversor solo debe ser efectuada por personal formado y dentro del marco de las disposiciones técnicas. Antes de la puesta en servicio y la realización de trabajos de mantenimiento, resulta imprescindible leer las normas de seguridad.



**¡ADVERTENCIA!** Las descargas eléctricas pueden ser mortales. Peligro originado por la tensión de red y la tensión CC de los módulos solares expuestos a la luz.

- Antes de realizar cualquier tipo de trabajo de conexión se debe procurar que los lados CA y CC delante del inversor no tengan tensión.
- La conexión fija a la red de corriente pública solo debe ser efectuada por un instalador eléctrico autorizado.



**¡ADVERTENCIA!** Las descargas eléctricas pueden ser mortales. Peligro originado por la tensión de red y la tensión CC de los módulos solares.

- El interruptor principal CC sirve exclusivamente para conmutar la etapa de potencia sin corriente. Si el interruptor principal CC está desconectado, la zona de conexión sigue estando bajo tensión.
- Las actividades de mantenimiento y servicio solo deben ser realizadas cuando se hayan separado entre sí la etapa de potencia y la zona de conexión.
- La zona separada de la etapa de potencia solo se puede separar de la zona de conexión cuando no tiene tensión.
- Las actividades de mantenimiento y servicio en la etapa de potencia del inversor solo deben ser realizadas por el servicio técnico cualificado de Fronius.



**¡ADVERTENCIA!** Las descargas eléctricas pueden ser mortales. Peligro originado por la tensión residual de los condensadores.

Esperar el tiempo de descarga de los condensadores. El tiempo de descarga es de 5 minutos.



**¡ADVERTENCIA!** Una conexión inapropiada del conductor protector puede causar graves daños personales y materiales. ¡Los tornillos de la caja del equipo garantizan una conexión adecuada del conductor protector para la puesta a tierra de la caja y nunca deben ser sustituidos por otros tornillos que no garanticen una conducción fiable del conductor protector!



**¡ADVERTENCIA!** Los trabajos realizados de forma incorrecta pueden causar graves daños materiales y personales. ¡Únicamente instaladores eléctricos oficiales pueden realizar el montaje y la conexión de una protección contra sobretensiones!

¡Tener en cuenta las normas de seguridad!

Antes de realizar cualquier tipo de trabajo de montaje y conexión se debe procurar que los lados CA y CC delante del inversor no tengan tensión.



**¡PRECAUCIÓN!** Riesgo de dañar el inversor debido a suciedad o agua en los bornes de conexión y en los contactos de la zona de conexión.

- Al taladrar, debe prestarse atención a que los bornes de conexión y los contactos en la zona de conexión no se ensucien ni humedezcan.
- El soporte mural sin la etapa de potencia no corresponde al tipo de protección de todo el inversor, por lo que no debe montarse sin la etapa de potencia.  
Durante el montaje, proteger el soporte mural frente a la suciedad y la humedad.



**¡PRECAUCIÓN!** Riesgo de dañar el inversor debido a unos bornes de conexión no apretados correctamente. Los bornes de conexión no apretados correctamente pueden provocar daños térmicos en el inversor y, en consecuencia, causar incendios. Al conectar cables CA y CC debe prestarse atención a que todos los bornes de conexión estén apretados firmemente con el par indicado.



**¡PRECAUCIÓN!** Riesgo de dañar el inversor por sobrecarga.

- Conectar como máximo 33 A a un solo borne de conexión CC.
- Conectar los cables CC+ y CC- con la polaridad correcta a los bornes de conexión CC+ y CC- del inversor.
- La tensión de entrada CC debe ser de 1000 V CC como máximo.



**¡OBSERVACIÓN!** El tipo de protección IP 66 únicamente es aplicable en los siguientes casos:

- El inversor está colgado en el soporte mural y firmemente atornillado al mismo.
- La cubierta de la zona de la comunicación de datos está montada en el inversor y firmemente montada.

¡Para el soporte mural sin inversor es aplicable el tipo de protección IP 20!



**¡OBSERVACIÓN!** Los módulos solares conectados al inversor deben cumplir la norma IEC 61730 clase A.



**¡OBSERVACIÓN!** Los módulos fotovoltaicos que están expuestos a la luz suministran corriente al inversor.



**¡OBSERVACIÓN!**

- Asegurarse de que el conductor neutro de la red esté conectado a tierra. En las redes TI (redes aisladas sin puesta a tierra) no se da esta circunstancia y el servicio del inversor no es posible.
- La conexión del conductor neutro es necesaria para el servicio del inversor. Un conductor neutro dimensionado insuficientemente puede mermar el suministro de energía a la red del inversor. Por lo tanto, debe dimensionarse el conductor neutro igual que los demás conductores bajo corriente.

## Prevención de incendios



**¡PRECAUCIÓN!** Riesgo de dañar los inversores y otros componentes bajo corriente de una instalación fotovoltaica debido a instalaciones deficientes o indebidas.

Las instalaciones deficientes o indebidas pueden provocar el calentamiento excesivo de cables y puntos de apriete, así como la generación de arcos voltaicos. Como resultado, pueden producirse daños térmicos que pueden provocar incendios.

A la hora de conectar cables CA y CC debe tenerse en cuenta lo siguiente:

- Apretar firmemente todos los bornes de conexión con el par indicado en el manual de instrucciones
- Apretar todos los bornes de conexión a tierra (PE / GND) con el par indicado en el manual de instrucciones, incluyendo los bornes de conexión a tierra libres
- No sobrecargar los cables
- Comprobar que los cables están bien colocados y no están dañados
- Tener en cuenta las instrucciones de seguridad, el manual de instrucciones, así como las disposiciones de conexión locales

Atornillar el inversor siempre mediante los tornillos de fijación firmemente al soporte mural, según el par indicado en el manual de instrucciones.

¡Poner el inversor únicamente en servicio con los tornillos de fijación apretados!



Resulta imprescindible cumplir las indicaciones del fabricante para conexión, instalación y servicio. Realizar todas las instalaciones y conexiones según las especificaciones y prescripciones para reducir al mínimo el potencial de peligro. Los pares de apriete de los correspondientes puntos de apriete figuran en el manual de instrucciones o en las instrucciones de instalación de los equipos.

## Garantía de fábrica de Fronius

Las cláusulas de garantía detalladas específicas para cada país están disponibles en Internet:  
[www.fronius.com/solar/warranty](http://www.fronius.com/solar/warranty)

Para poder disfrutar de todo el período de garantía para la batería de almacenamiento o el inversor Fronius que ha instalado recientemente, rogamos que se registre en:  
[www.solarweb.com](http://www.solarweb.com).

# Sicurezza IT



**AVVISO!** Il cattivo uso dell'apparecchio e l'errata esecuzione dei lavori possono causare gravi lesioni personali e danni materiali. La messa in funzione dell'inverter deve essere eseguita esclusivamente da personale qualificato e conformemente alle disposizioni tecniche. Prima della messa in funzione e dell'esecuzione dei lavori di manutenzione, leggere le norme di sicurezza.



**AVVISO!** Una scossa elettrica può risultare mortale. Pericolo derivante dalla tensione di rete e dalla tensione CC dei moduli solari esposti alla luce.

- Prima di eseguire qualsiasi collegamento, togliere la tensione dal lato CA e CC dell'inverter.
- Il collegamento fisso alla rete elettrica pubblica deve essere realizzato esclusivamente da un installatore elettrico autorizzato.



**AVVISO!** Una scossa elettrica può risultare mortale. Pericolo derivante dalla tensione di rete e dalla tensione CC dei moduli solari.

- L'interruttore CC principale serve esclusivamente per togliere corrente alla fonte d'energia. Se l'interruttore CC principale è disinserito, la scatola dei collegamenti continua a essere sotto tensione.
- Tutte le operazioni di manutenzione e assistenza devono essere eseguite soltanto quando fonte d'energia e scatola dei collegamenti sono scollegate l'una dall'altra.
- La scatola della fonte d'energia deve essere staccata dalla scatola dei collegamenti solo in assenza di tensione.
- Le operazioni di manutenzione e assistenza all'interno della fonte d'energia dell'inverter devono essere eseguite solo da personale qualificato dell'assistenza Fronius.



**AVVISO!** Una scossa elettrica può risultare mortale. Pericolo derivante dalla tensione residua dei condensatori.

Attendere il tempo di scaricamento dei condensatori (5 minuti).



**AVVISO!** Il collegamento insufficiente con il conduttore di terra può causare gravi lesioni personali e danni materiali. Le viti del corpo esterno rappresentano un collegamento adeguato con il conduttore di terra per la messa a terra del corpo esterno e non devono in alcun caso essere sostituite da altre viti senza collegamento affidabile!



**AVVISO!** L'esecuzione errata dei lavori può causare gravi lesioni personali e danni materiali. L'installazione e il collegamento di una protezione contro le sovratensioni deve essere eseguita solo da installatori elettrici qualificati!

Rispettare le norme di sicurezza!

Prima di eseguire qualsiasi lavoro di installazione e collegamento togliere la tensione dal lato CA e CC dell'inverter.



**PRUDENZA!** Pericolo di danneggiamento dell'inverter causato dalla presenza di impurità o acqua sui morsetti e sui contatti della scatola dei collegamenti.

- Durante l'esecuzione dei lavori prestare attenzione a non sporcare o bagnare i morsetti e i contatti sulla scatola dei collegamenti.
- Il supporto da parete senza fonte d'energia non è conforme alla classe di protezione dell'intero inverter, per questo non deve essere montato senza fonte d'energia. Durante il montaggio proteggere il supporto da parete da impurità e umidità.



**PRUDENZA!** Morsetti non correttamente serrati possono causare danni all'inverter. Morsetti non correttamente serrati possono causare danni termici all'inverter e di conseguenza provocare incendi. Durante il collegamento dei cavi CA e CC, prestare attenzione affinché tutti i morsetti siano ben serrati applicando la coppia prescritta.



**PRUDENZA!** Un sovraccarico può provocare danni all'inverter.


- A ciascun morsetto CC collegare al massimo 33 A.
- Collegare i cavi CC+ e CC- rispettando la polarità corretta ai morsetti CC+ e CC- dell'inverter.
- La tensione CC di entrata deve essere max. 1000 V CC.





**AVVERTENZA!** La classe di protezione IP 66 è valida solo se

- l'inverter è agganciato al supporto da parete e avvitato bene a esso
- la copertura della scatola di comunicazione dati è montata sull'inverter e ben avvitata a esso.

La classe di protezione del supporto da parete senza inverter è IP 20!

 **AVVERTENZA!** I moduli solari collegati all'inverter devono rispondere ai requisiti della norma IEC 61730 Classe A.

 **AVVERTENZA!** I moduli fotovoltaici esposti alla luce erogano corrente all'inverter.

 **AVVERTENZA!**

- Accertarsi che il conduttore neutro della rete sia collegato a terra. Nelle reti IT (reti isolate senza messa a terra) il conduttore neutro non è disponibile e il funzionamento dell'inverter non è pertanto consentito.
- Il collegamento del conduttore neutro è indispensabile per il funzionamento dell'inverter. Un conduttore neutro eccessivamente sottodimensionato può compromettere il funzionamento con alimentazione di rete. È necessario pertanto che le dimensioni del conduttore neutro siano uguali a quelle degli altri conduttori di corrente.

## Prevenzione degli incendi



**PRUDENZA!** Installazioni difettose o non corrette possono danneggiare gli inverter e gli altri componenti sotto corrente degli impianti fotovoltaici.

Installazioni difettose o non corrette possono causare il surriscaldamento di cavi e blocchi di morsetti, nonché la formazione di archi voltaici, determinando danni termici con conseguente rischio di incendi.

Durante il collegamento dei cavi CA e CC prestare attenzione a quanto segue:

- Serrare saldamente tutti i morsetti alla coppia indicata nelle istruzioni per l'uso.
- Serrare bene tutti i morsetti di terra (PE/GND), compresi i morsetti di terra liberi, alla coppia indicata nelle istruzioni per l'uso.
- Non sovraccaricare i cavi.
- Controllare che i cavi siano integri e posati correttamente.
- Tenere presenti le avvertenze per la sicurezza, le istruzioni per l'uso e le norme locali per i collegamenti.

Fissare bene l'inverter al supporto da parete con le viti di fissaggio alla coppia indicata nelle istruzioni per l'uso.

Mettere in funzione l'inverter esclusivamente con le viti di fissaggio serrate!



Occorre assolutamente osservare le direttive del produttore per il collegamento, l'installazione e il funzionamento. Eseguire con cura tutti lavori di installazione e collegamento conformemente alle direttive e alle norme per ridurre al minimo il potenziale di pericolo.

Per le coppie di serraggio dei rispettivi blocchi di morsetti, vedere le istruzioni per l'uso/istruzioni d'installazione degli apparecchi.

---

## Garanzia del costruttore Fronius

Le Condizioni di garanzia dettagliate specifiche per paese sono disponibili in Internet: [www.fronius.com/solar/warranty](http://www.fronius.com/solar/warranty)

Per usufruire dell'intero periodo di garanzia per gli inverter o gli accumulatori appena installati, eseguire la registrazione su [www.solarweb.com](http://www.solarweb.com).

# Veiligheid NL



**WAARSCHUWING!** Verkeerde bediening en verkeerd uitgevoerde werkzaamheden kunnen ernstig lichamelijk letsel en zware materiële schade veroorzaken. De inverter mag alleen door geschoold personeel en uitsluitend in het kader van de technische voorschriften in bedrijf worden gesteld. Vóór de in gebruikstelling en het uitvoeren van onderhoudswerkzaamheden moet u de veiligheidsvoorschriften lezen.



**WAARSCHUWING!** Een elektrische schok kan dodelijk zijn. Gevaar door netspanning en DC-spanning van solarmodules die aan licht zijn blootgesteld.

- Zorg er vóór alle aansluitwerkzaamheden voor dat de AC- en DC-zijde van de inverter spanningsvrij zijn.
- De apparatuur mag uitsluitend door een bevoegde elektrotechnicus op het openbare stroomnet worden aangesloten.



**WAARSCHUWING!** Een elektrische schok kan dodelijk zijn. Gevaar door netspanning en DC-spanning van de solarmodules.

- De DC-hoofdschakelaar dient uitsluitend voor het stroomloos schakelen van de vermogensmodule. Bij uitgeschakelde DC-hoofdschakelaar blijft het aansluitgedeelte onder spanning staan.
- Alle onderhouds- en reparatiewerkzaamheden mogen alleen dan worden uitgevoerd, wanneer de vermogensmodule en het aansluitgedeelte van elkaar zijn gescheiden.
- Het afzonderlijke deel van het vermogensgedeelte mag uitsluitend in spanningsvrije toestand worden gescheiden van het aansluitgedeelte.
- Onderhouds- en reparatiewerkzaamheden aan de vermogensmodule van de inverter mogen uitsluitend worden uitgevoerd door servicemedewerkers die door Fronius zijn getraind.



**WAARSCHUWING!** Een elektrische schok kan dodelijk zijn. Gevaar door restspanning van de condensatoren.

Wacht tot de condensatoren zijn ontladen. De ontlaadtijd bedraagt 5 minuten.



**WAARSCHUWING!** Een ontoereikende randaardeverbinding kan ernstig lichamelijk letsel en omvangrijke materiële schade veroorzaken. De schroeven van de behuizing vormen een geschikte randaardeverbinding voor het aarden van de behuizing en mogen in geen geval door andere schroeven zonder betrouwbare aardedraad worden vervangen!



**WAARSCHUWING!** Verkeerd uitgevoerde werkzaamheden kunnen ernstig lichamelijk letsel en zware materiële schade veroorzaken. Inbouw en aansluiting van een overspanningsbeveiliging mag alleen door een erkende elektromonteur worden uitgevoerd!

Veiligheidsvoorschriften in acht nemen!

Voor alle inbouw- en aansluitwerkzaamheden ervoor zorgen dat de AC- en DC-zijde voor de inverter spanningsvrij zijn.



**VOORZICHTIG!** Kans op beschadiging van de inverter door vuil of water bij de aansluitklemmen en contacten van het aansluitgedeelte.

- Let er bij het boren op dat de aansluitklemmen en contacten bij het aansluitgedeelte niet vuil of nat worden.
- De muursteen zonder vermogensmodule heeft niet de beschermingsklasse van de gehele inverter en mag daarom niet zonder vermogensmodule worden gemonteerd. Muursteen bij het monteren tegen vuil en vocht beschermen.



**VOORZICHTIG!** Risico op beschadiging van de inverter door niet volledig aangedraaide aansluitklemmen. Niet volledig aangedraaide aansluitklemmen kunnen thermische schade aan de inverter veroorzaken en uiteindelijk leiden tot brand. Let er bij het aansluiten van de AC- en DC-kabels op dat alle aansluitklemmen stevig zijn aangedraaid met het aangegeven aanhaalmoment.



**VOORZICHTIG!** Risico op beschadiging van de inverter door overbelasting.

- Sluit maximaal 33 A aan op elke afzonderlijke DC-aansluitklem.
- Sluit de kabels DC+ en DC- aan op de correcte polen van de aansluitklemmen DC+ en DC- van de inverter.
- De DC-ingangsspanning mag maximaal 1.000 V DC bedragen.



**OPMERKING!** Beschermingsklasse IP 66 geldt alleen als

- de inverter in de muursteun is bevestigd en vast met de muursteun is verbonden,
- de afdekking van het gegevenscommunicatiegedeelte op de inverter is gemonteerd en vastgeschroefd.

Voor de muursteun zonder inverter geldt beschermingsklasse IP 20!



**OPMERKING!** De op de inverter aangesloten solarmodule moet aan de norm IEC 61730 Klasse A voldoen.



**OPMERKING!** PV-installaties die aan licht blootgesteld worden, leveren stroom aan de inverter.



**OPMERKING!**

- Controleer of de neutrale draad van het net geaard is. Bij IT-netwerken (geïsoleerde netwerken zonder aarding) is dit niet mogelijk en werkt de inverter niet.
- De neutrale draad moet worden aangesloten omdat anders de inverter niet werkt. Een neutrale draad met een te klein vermogen kan de voeding van de inverter negatief beïnvloeden. De neutrale draad moet daarom dezelfde capaciteit hebben als de overige stroomvoerende draden.

## Brandpreventie



**VOORZICHTIG!** Gevaar voor beschadiging van inverters en andere stroomvoerende onderdelen van een PV-installatie door defecte of ondeskundige installatie.

Een gebrekkige of ondeskundige installatie kan leiden tot oververhitting van kabels en aansluitingen, alsmede tot de vorming van vlambogen. Dit kan resulteren in thermische schade en uiteindelijk zelfs in brand.

Let bij het aansluiten van de AC- en DC-kabels op het volgende:

- Draai alle aansluitklemmen stevig aan met het aanhaalmoment dat in de gebruiksaanwijzing is aangegeven
- Draai alle aardingsklemmen (PE / GND) stevig aan met het aanhaalmoment dat in de gebruiksaanwijzing is aangegeven. Dit geldt ook voor vrije aardingsklemmen
- Zorg ervoor dat kabels niet worden overbelast
- Controleer of de kabels correct zijn gelegd en onbeschadigd zijn
- Houd u aan de veiligheidsaanwijzingen, de gebruiksaanwijzing en de ter plaatse geldende regelgeving

Zet de inverter met behulp van bevestigingsschroeven altijd stevig vast aan de muursteun. Houd u hierbij aan het aanhaalmoment dat in de gebruiksaanwijzing is aangegeven.

Neem de inverter uitsluitend met vastgedraaide bevestigingsschroeven in bedrijf!



De specificaties van de fabrikant met betrekking tot levering, installatie en bedrijf moeten worden nageleefd. Volg alle installaties- en aansluitwerkzaamheden zorgvuldig volgens de normen en wettelijke voorschriften uit om mogelijke gevaren tot een minimum te beperken.

De aanhaalmomenten van de betreffende aansluitingen vindt u in de gebruiksaanwijzing / installatiehandleiding van de apparaten.

## Fronius-fabrieks-garantie

Gedetailleerde, landspecifieke garantievoorwaarden zijn beschikbaar op internet: [www.fronius.com/solar/warranty](http://www.fronius.com/solar/warranty)

Om de volledige garantieperiode voor uw nieuw geïnstalleerde Fronius-inverter of -opslag te krijgen, registreert u zich op: [www.solarweb.com](http://www.solarweb.com).

# Sikkerhed DA



**ADVARSEL!** Fejlbetjening og forkert udført arbejde kan være årsag til alvorlige personskader og materielle skader. Inverteren må kun startes op af uddannet personale og kun ifølge de tekniske bestemmelser. Læs sikkerhedsforskrifterne før opstart og vedligeholdelsesarbejde.



**ADVARSEL!** Elektriske stød kan være dræbende. Fare på grund af netspænding og DC-spænding fra solcellemoduler, som er udsat for lys.

- Sørg for, at AC- og DC-siden før inverteren er spændingsfri før tilslutningsarbejdet udføres.
- Den faste tilslutning til det offentlige strømnet må kun udføres af en autoriseret elinstallatør.



**ADVARSEL!** Elektriske stød kan være dræbende. Fare på grund af netspænding og DC-spænding fra solcellemodulerne.

- DC-hovedafbryderen bruges udelukkende til at afbryde effektdelen, så den ikke er strømførende. Når DC-hovedafbryderen er slukket, står tilslutningsområdet stadig under spænding.
- Vedligeholdelses- og servicearbejde må kun udføres, når effektdelen og tilslutningsområdet er afbrudt fra hinanden.
- Effektdelens separate område må kun afbrydes, når tilslutningsområdet er spændingsfrit.
- Vedligeholdelses- og servicearbejde i inverterens effektdel må kun udføres af Fronius-uddannet servicepersonale.



**ADVARSEL!** Elektriske stød kan være dræbende. Fare på grund af restspænding fra kondensatorer. Vent, til kondensatorerne er helt afladet. Afladningstiden tager 5 minutter.



**ADVARSEL!** Utilstrækkelig beskyttelsesleder-forbindelse kan være årsag til alvorlige personskader og materielle skader. Husets skruer danner en velegnet beskyttelseslederforbindelse til jordforbindelse af huset og må ikke udskiftes med andre skruer uden sikker beskyttelseslederforbindelse!



**ADVARSEL!** Forkert udført arbejde kan være årsag til alvorlige materielle skader og personskader. Installation og tilslutning af et overspændingsrelæ må kun foretages af en autoriseret elektriker! Overhold sikkerhedsforskrifterne! Sørg for, at AC- og DC-siden før inverteren er spændingsfri før installations- og tilslutningsarbejdet udføres.



**FORSIGTIG!** Fare for at beskadige inverteren på grund af snavs eller vand på tilslutningsområdets tilslutningsklemmer og kontakter.

- Sørg for ved boring, at tilslutningsklemmerne og kontakterne i tilslutningsområdet ikke bliver snavsede eller våde.
- Vægholderen uden effektdel er ikke i overensstemmelse med inverterens beskyttelsesart, og det må derfor ikke monteres uden effektdel, Beskyt vægholderen mod snavs og fugt ved monteringen.



**FORSIGTIG!** Fare for beskadigelse af inverteren på grund af tilslutningsklemmer, der ikke er spændt korrekt. Tilslutningsklemmer, der ikke er spændt korrekt, kan være årsag til termiske skader på inverteren og som følge heraf til brand. Sørg for ved tilslutning af AC- og DC-kabler, at alle tilslutningsklemmer er spændt med det angivne moment.



**FORSIGTIG!** Fare for ødelæggelse af inverteren på grund af overbelastning.


- Tilslut maksimalt 33 A til en enkelt DC-tilslutningsklemme.
- Tilslut DC+ og DC-kablerne til inverterens DC+ og DC- tilslutningsklemmer, så polerne vender rigtigt.
- DC-indgangsspændingen må maksimalt være 1000 V DC.





**BEMÆRK:** Tæthedsklasse IP 66 gælder kun, hvis

- Inverteren er hængt op i vægbeslaget og skruet fast til vægbeslaget.
- Afdækningen til datakommunikationsområdet er monteret på inverteren og skruet fast.

For vægbeslag uden inverter gælder tæthedsklasse IP 20!

 **BEMÆRK:** Solcellemodulerne, der er sluttet til inverteren, skal opfylde normen IEC 61730 Class A.

 **BEMÆRK:** Solcellemoduler, der udsættes for lys, leverer strøm til inverteren.

 **BEMÆRK:**

- Sørg for, at nettets nulleleder er jordforbundet. Ved IT-net (isolerede net uden jordforbindelse) er dette ikke tilfældet, og drift af inverteren er ikke mulig.
- Tilslutning af nullederen kræves til drift af inverteren, En nulleleder, der er dimensioneret for lille, kan begrænse inverterens forsyningsdrift. Nullederen skal være dimensioneret, så den er lige så stor som de andre strømførende ledere.

## Brandbeskyttelse



**FORSIGTIG!** Fare for ødelæggelse af inverterne og andre strømførende komponenter i solcelleanlægget på grund af mangelfulde og ukorrekte installationer. Mangelfulde eller ukorrekte installationer kan føre til overophedning af kabler og klemmesteder og dermed føre til lysbuer. Derved kan der opstå termiske skader, som kan medføre brand.

Overhold følgende ved tilslutning af AC- og DC-kabler:

- Stram alle tilslutningsklemmer med momentet, som er angivet i betjeningsvejledningen.
- Stram alle jordklemmer (PE / GND) med momentet, som er angivet i betjeningsvejledningen, også de frie jordklemmer
- Overbelast ikke kablerne
- Kontrollér kablerne for skader og korrekt lægning
- Overhold sikkerhedsanvisningerne, betjeningsvejledningen og lokale tilslutningsbestemmelser

Skrue altid inverteren fast til vægholderen med fikseringsskruerne med momentet, som er angivet i betjeningsvejledningen. Start udelukkende inverteren op med strammede fikseringsskruer!



Producentens anvisninger til tilslutning, installation og drift skal altid overholdes. Udfør alle installationer og forbindelser omhyggeligt efter bestemmelserne og forskrifterne, så farepotentialet reduceres til et minimum. Tilspændingsmomenterne til de forskellige klemmesteder kan findes i betjeningsvejledningen / installationsvejledningen til apparaterne.

## Fronius fabriksgaranti

Detaljerede garantibetingelser, der gælder for det enkelte land, kan findes på internettet: [www.fronius.com/solar/warranty](http://www.fronius.com/solar/warranty)

Du bedes registrere dig under: [www.solarweb.com](http://www.solarweb.com) for at få den fulde garantiperiode for din/dit nyinstallerede Fronius-inverter eller -lager.



# Ασφάλεια EL



**ΠΡΟΕΙΔΟΠΟΙΗΣΗ!** Ο εσφαλμένος χειρισμός και η εσφαλμένη εκτέλεση των εργασιών είναι πιθανό να προκαλέσουν σοβαρές σωματικές βλάβες και υλικές ζημιές. Η θέση του μετατροπέα σε λειτουργία επιτρέπεται να ανατίθεται αποκλειστικά σε εκπαιδευμένο προσωπικό και μόνο στο πλαίσιο των τεχνικών προδιαγραφών. Πριν τη θέση σε λειτουργία και την εκτέλεση των εργασιών συντήρησης διαβάστε τις προδιαγραφές ασφάλειας.



**ΠΡΟΕΙΔΟΠΟΙΗΣΗ!** Κίνδυνος θανάτου από ηλεκτροπληξία. Κίνδυνος από την τάση δικτύου και την τάση DC από τα φ/β πλαίσια που εκτίθενται σε φως.

- Πριν από την εκτέλεση οποιασδήποτε εργασίας σύνδεσης μεριμνήστε, ώστε η πλευρά AC και DC πριν το μετατροπέα να μην έχει τάση.
- Η σταθερή σύνδεση στο δημόσιο δίκτυο ηλεκτροδότησης επιτρέπεται να πραγματοποιηθεί μόνο από εξουσιοδοτημένο ηλεκτρολόγο.



**ΠΡΟΕΙΔΟΠΟΙΗΣΗ!** Κίνδυνος θανάτου από ηλεκτροπληξία. Κίνδυνος λόγω τάσης δικτύου και τάσης DC των φ/β πλαισίων.

- Ο γενικός διακόπτης DC χρησιμεύει αποκλειστικά στη διακοπή τάσης προς τη μονάδα ισχύος. Όταν ο γενικός διακόπτης DC απενεργοποιείται, η περιοχή σύνδεσης εξακολουθεί να βρίσκεται υπό τάση.
- Η εκτέλεση όλων των εργασιών συντήρησης και σέρβις επιτρέπεται μόνο, εφόσον η μονάδα ισχύος έχει αποσυνδεθεί από την περιοχή σύνδεσης.
- Η αποσύνδεση της ξεχωριστής περιοχής της μονάδας ισχύος από την περιοχή σύνδεσης επιτρέπεται μόνο σε κατάσταση εκτός τάσης.
- Οι εργασίες συντήρησης και σέρβις στη μονάδα ισχύος του μετατροπέα επιτρέπεται να διεξάγονται μόνο από εκπαιδευμένο τεχνικό σέρβις της Fronius.



**ΠΡΟΕΙΔΟΠΟΙΗΣΗ!** Κίνδυνος θανάτου από ηλεκτροπληξία. Κίνδυνος από την παραμένουσα τάση των πυκνωτών.

Περιμένετε να ολοκληρωθεί ο χρόνος εκφόρτισης των πυκνωτών. Ο χρόνος εκφόρτισης ανέρχεται σε 5 λεπτά.



**ΠΡΟΕΙΔΟΠΟΙΗΣΗ!** Η ανεπαρκής σύνδεση του προστατευτικού αγωγού μπορεί να προκαλέσει σοβαρούς τραυματισμούς και υλικές ζημιές. Οι βίδες του περιβλήματος διασφαλίζουν την κατάλληλη σύνδεση του προστατευτικού αγωγού για τη γείωση του περιβλήματος και σε καμία περίπτωση δεν επιτρέπεται η αντικατάστασή τους από άλλες βίδες που δεν εγγυώνται την αξιόπιστη σύνδεση του προστατευτικού αγωγού!



**ΠΡΟΕΙΔΟΠΟΙΗΣΗ!** Η λανθασμένη διεξαγωγή των εργασιών είναι πιθανό να προκαλέσει σοβαρές υλικές ζημιές και σωματικές βλάβες. Η τοποθέτηση και σύνδεση της προστασίας από υπέρταση επιτρέπεται να πραγματοποιηθεί μόνο από ηλεκτρολόγους με σχετική επαγγελματική άδεια! Τηρείτε τους κανονισμούς ασφαλείας!

Πριν από την εκτέλεση οποιασδήποτε εργασίας τοποθέτησης και σύνδεσης μεριμνήστε, ώστε η πλευρά AC και DC πριν το μετατροπέα να μην έχει τάση.



**ΠΡΟΣΟΧΗ!** Κίνδυνος πρόκλησης φθοράς στο μετατροπέα εξαιτίας ρύπων ή νερού στους ακροδέκτες σύνδεσης και στις επαφές της περιοχής σύνδεσης.

- Κατά τη διάνοιξη οπών προσέξτε να μην λερωθούν ή βραχούν οι ακροδέκτες σύνδεσης και οι επαφές στην περιοχή σύνδεσης.
- Το στήριγμα τοίχου χωρίς μονάδα ισχύος δεν συμμορφώνεται με τις απαιτήσεις του βαθμού προστασίας ολόκληρου του μετατροπέα και επομένως δεν επιτρέπεται η τοποθέτησή του χωρίς μονάδα ισχύος.  
Κατά τη τοποθέτηση προστατέψτε το στήριγμα τοίχου από ρύπους και υγρασία.



**ΠΡΟΣΟΧΗ!** Κίνδυνος πρόκλησης ζημιάς στον μετατροπέα εξαιτίας ελλιπούς σύσφιξης των ακροδεκτών σύνδεσης. Αν οι ακροδέκτες σύνδεσης δεν έχουν σφικτεί σωστά, μπορεί να προκληθούν θερμικές ζημιές στον μετατροπέα και κατά συνέπεια πυρκαγιά. Κατά τη σύνδεση των καλωδίων AC και DC, φροντίστε να σφίξετε καλά όλους τους ακροδέκτες σύνδεσης με την προβλεπόμενη ροπή.



**ΠΡΟΣΟΧΗ!** Κίνδυνος πρόκλησης ζημιάς στο μετατροπέα εξαιτίας υπερφόρτωσης.

- Συνδέστε το πολύ έως 33 A σε έναν μεμονωμένο ακροδέκτη σύνδεσης DC.
- Συνδέστε τα καλώδια DC+ και DC- με τον σωστό πόλο στους ακροδέκτες σύνδεσης DC+ και DC- του μετατροπέα.
- Η τάση εισόδου DC δεν επιτρέπεται να ξεπερνά τα 1000 V DC.



**ΥΠΟΔΕΙΞΗ!** Ο βαθμός προστασίας IP 66 ισχύει μόνο, όταν

- ο μετατροπέας είναι αναρτημένος στο στήριγμα τοίχου και σφικτά βιδωμένος σε αυτό,
- το κάλυμμα της περιοχής επικοινωνίας και μετάδοσης δεδομένων είναι τοποθετημένο και σφικτά βιδωμένο στον μετατροπέα.

Για το στήριγμα τοίχου χωρίς μετατροπέα ισχύει ο βαθμός προστασίας IP 20!



**ΥΠΟΔΕΙΞΗ!** Τα φ/β πλαίσια που είναι συνδεδεμένα στο μετατροπέα πρέπει να συμμορφώνονται με το πρότυπο IEC 61730 Class A.



**ΥΠΟΔΕΙΞΗ!** Τα φ/β πλαίσια που εκτίθενται σε φως τροφοδοτούν το μετατροπέα με ρεύμα.



**ΥΠΟΔΕΙΞΗ!**

- Βεβαιωθείτε ότι ο ουδέτερος αγωγός του δικτύου είναι γειωμένος. Στα δίκτυα IT (μονωμένα δίκτυα χωρίς γείωση) αυτό δεν συμβαίνει και η λειτουργία του μετατροπέα δεν είναι δυνατή.
- Για τη λειτουργία του μετατροπέα απαιτείται η σύνδεση του ουδέτερου αγωγού.  
Αν ο ουδέτερος αγωγός έχει υπερβολικά μικρές διαστάσεις, μπορεί να υποβαθμιστεί η λειτουργία τροφοδότησης δικτύου του μετατροπέα. Επομένως, ο ουδέτερος αγωγός πρέπει να έχει το ίδιο μέγεθος με τους άλλους ηλεκτροφόρους αγωγούς.

## Προστασία από πυρκαγιές



**ΠΡΟΣΟΧΗ!** Κίνδυνος πρόκλησης ζημιών σε μετατροπείς και άλλα ρευματοφόρα εξαρτήματα μιας φωτοβολταϊκής εγκατάστασης λόγω ελλιπούς ή ακατάλληλης εγκατάστασης. Η ελλιπής ή ακατάλληλη εγκατάσταση μπορεί να έχει ως συνέπεια την υπερθέρμανση των καλωδίων και των σημείων σύνδεσης, καθώς και τη δημιουργία βολταϊκών τόξων. Κατά συνέπεια, μπορεί να προκληθούν θερμικές ζημιές που με τη σειρά τους μπορεί να προκαλέσουν πυρκαγιά.

Κατά τη σύνδεση καλωδίων AC και DC προσέξτε τα εξής:

- Σφίξτε καλά όλους τους ακροδέκτες σύνδεσης με τη ροπή στρέψης που αναφέρεται στις οδηγίες χειρισμού.
- Σφίξτε καλά όλους τους ακροδέκτες γείωσης (PE / GND), ακόμα και τους ελεύθερους, με τη ροπή στρέψης που αναφέρεται στις οδηγίες χειρισμού.
- Μην υπερφορτώνετε τα καλώδια.
- Ελέγξτε μήπως τα καλώδια εμφανίζουν ζημιές και αν έχουν τοποθετηθεί σωστά.
- Λάβετε υπόψη τις υποδείξεις ασφαλείας, τις οδηγίες χειρισμού, καθώς και τις τοπικές προδιαγραφές σύνδεσης.

Βιδώνετε το μετατροπέα σταθερά στο στήριγμα τοίχου χρησιμοποιώντας πάντα βίδες στερέωσης, με τη ροπή στρέψης που αναφέρεται στις οδηγίες χειρισμού.

Ο μετατροπέας πρέπει να τίθεται σε λειτουργία αποκλειστικά και μόνο με σφιγμένες τις βίδες στερέωσης!



Τηρείτε οπωσδήποτε τις προδιαγραφές του κατασκευαστή για τη σύνδεση, την εγκατάσταση και τη λειτουργία. Εκτελείτε προσεκτικά όλες τις εργασίες εγκατάστασης και σύνδεσης βάσει των οδηγιών και των προδιαγραφών, ώστε να επιτυγχάνεται η μείωση των ενδεχομένων κινδύνων στο ελάχιστο.

Οι ροπές σύσφιξης στα εκάστοτε σημεία σύνδεσης αναφέρονται στις οδηγίες χειρισμού / οδηγίες εγκατάστασης των συσκευών.

## Εργοστασιακή εγγύηση Fronius

Λεπτομερείς όρους εγγύησης για την κάθε χώρα μπορείτε να βρείτε στο Internet, στη διεύθυνση [www.fronius.com/solar/warranty](http://www.fronius.com/solar/warranty)

Για να λάβετε την πλήρη εγγύηση για τον νέο μετατροπέα Fronius ή τον συσσωρευτή που εγκαταστήσατε, εγγραφείτε σε αυτήν τη διεύθυνση: [www.solarweb.com](http://www.solarweb.com).

# Biztonság HU



**FIGYELMEZTETÉS!** Komoly személyi és anyagi károkat okozhat a helytelen kezelés és a hibásan elvégzett munka. Az inverter üzembe helyezését csak szakképzett személyzet, kizárólag a műszaki rendelkezések keretén belül végezheti el. Az üzembe helyezés és az ápolás elvégzése előtt feltétlenül olvassa el a „Biztonsági előírások” c. fejezetet.



**FIGYELMEZTETÉS!** Az áramütés halálos lehet. Hálózati feszültség és fénynek kitett szolármoduloktól jövő DC feszültség miatti veszély.

- Valamennyi csatlakoztatási munka elvégzése előtt gondoskodjon arról, hogy az inverter előtt az AC- és a DC-oldal feszültségmentes legyen.
- A nyilvános hálózatra való fix csatlakoztatást csak engedéllyel rendelkező villanyszerelő végezheti.



**FIGYELMEZTETÉS!** Az áramütés halálos lehet. Hálózati feszültség és a szolármoduloktól jövő DC feszültség miatti veszély.

- A DC főkapcsoló kizárólag a teljesítménycsatlakozási egység áramtalanítására szolgál. Kikapcsolt DC főkapcsolónál a csatlakozó rész továbbra is feszültség alatt áll.
- Valamennyi karbantartási és szervizelési munkát csak akkor szabad elvégezni, ha a teljesítménycsatlakozási egység és a csatlakozó rész egymástól le van választva.
- A teljesítménycsatlakozási egység különálló részét csak feszültségmentes állapotban szabad leválasztani a csatlakozó részről.
- Az inverter teljesítménycsatlakozási egységén csak a Fronius által kiképzett szervizszemélyzet végezhet karbantartási és szerviztevékenységet.



**FIGYELMEZTETÉS!** Az áramütés halálos lehet. A kondenzátorok maradék feszültsége miatti veszély. Várja meg a kondenzátorok kisülési idejét. A kisülési idő 5 perc.



**FIGYELMEZTETÉS!** A nem megfelelő védővezető-csatlakozás súlyos személyi sérüléseket és anyagi károkat okozhat. A ház csavarjai megfelelő védővezető-csatlakozást biztosítanak a ház földeléséhez és ezeket semmi esetre sem szabad megbízható védővezető-csatlakozás nélküli más csavarra cserélni.



**FIGYELMEZTETÉS!** A hibásan elvégzett munka súlyos személyi sérüléseket és anyagi károkat okozhat. Túlfeszültség-védelem beépítését és csatlakoztatását csak engedéllyel rendelkező villanyszerelő végezheti!

Tartsa be a biztonsági előírásokat!

Valamennyi beépítési és csatlakoztatási munka elvégzése előtt gondoskodjon arról, hogy az inverter előtt az AC- és a DC-oldal feszültségmentes legyen.



**VIGYÁZAT!** Inverter károsodásának veszélye a csatlakozó részben lévő csatlakozókapcsok és érintkezők elszennyeződése vagy víz miatt.

- Fúráskor ügyeljen arra, hogy a csatlakozó részben lévő csatlakozókapcsok és érintkezők ne szennyeződjenek el vagy nedvesedjenek be.
- A teljesítménycsatlakozási egység nélküli falitartó védettsége nem felel meg a komplett inverter védettségének, és ezért nem szabad a teljesítménycsatlakozási egység nélkül felszerelni. Szereléskor védje a falitartót a szennyeződésektől és a nedvességtől.



**VIGYÁZAT!** A nem szabályszerűen meghúzott csatlakozókapcsok miatt az inverter károsodásának veszélye áll fenn. A nem előírászerűen meghúzott csatlakozókapcsok termikus károkat okozhatnak az inverterben, aminek tűz lehet a következménye. Az AC és DC kábelek csatlakoztatásakor ügyeljen arra, hogy a megadott nyomatékkal húzza meg az összes csatlakozókapcsot.



**VIGYÁZAT!** Az inverter károsodásának veszélye túlterhelés miatt.


- Egy DC csatlakozókapocsra maximum 33 A csatlakoztatható.
- A DC+ és DC- kábeleket pólushelyesen csatlakoztassa az inverter DC+ és DC- csatlakozókapcsaira.
- A DC-bemeneti feszültség maximum 1000 V DC lehet.




**TUDNIVALÓ:** Az IP 66 védettség csak áll fenn, ha

- az inverter a falitartóba be van akasztva és fixen össze van csavarozva a falitartóval.
- Az adatkommunikációs terület burkolata fel van szerelve és csavarral rögzítve van az inverteren.

Az inverter nélküli falitartó védettsége IP 20!

 **TUDNIVALÓ:** Az inverterhez csatlakoztatott szolármoduloknak teljesíteniük kell az IEC 61730 Class A előírásait.

 **TUDNIVALÓ:** Fénynek kitett fotovoltaikus modulok áramot szállítanak az inverterre.

 **TUDNIVALÓ:**

- Gondoskodjon róla, hogy a hálózat nullavezetője földelve legyen. IT-hálózatoknál (szigetelt hálózatok földelés nélkül) ez a feltétel nem adott, és az invertert nem lehet üzemeltetni.
- Az inverter üzemeltetéséhez csatlakoztatni kell a nullavezetőt.  
A túl kicsire méretezett nullavezető hátrányosan befolyásolhatja az inverter betáplálási üzemmódját. A nullavezetőt tehát ugyanolyan nagyságúra kell méretezni, mint a többi áramvezetőt.

## Tűzmegeelőzés



**VIGYÁZAT!** A hiányos vagy szakszerűtlen telepítés miatt fennáll egy fotovoltaikus berendezés invertereinek és egyéb áramvezető alkatrészeinek sérülésveszélye.

A hiányos vagy szakszerűtlen telepítés a kábelek és csatlakozási helyek túlmelegedését okozhatja, valamint ívet idézhet elő. Emiatt hő okozta károk keletkezhetnek, melyek következménye tűz is lehet.

Az AC és DC kábelek csatlakoztatásakor ügyeljen a következőkre:

- A csatlakozókapcsokat húzza meg szorosan a kezelési útmutatóban megadott nyomatékkal.
- Húzza meg az összes földelőkapcsot (PE / GND) – a szabad földelőkapcsokat is – a kezelési útmutatóban megadott nyomatékkal.
- Ne terhelje túl a kábelt
- Ellenőrizze a kábelt a rongálódás és a kifogástalan elhelyezés szempontjából
- Vegye figyelembe a biztonsági tudnivalókat, a kezelési útmutatót és a helyi csatlakoztatásra vonatkozó rendelkezéseket.

Az invertert mindig csavarozza rögzítőcsavarokkal, a kezelési útmutatóban megadott nyomatékkal a fali tartóhoz.

Az invertert kizárólag meghúzott rögzítőcsavarokkal helyezze üzembe!



Feltétlenül tartsa be a gyártó csatlakoztatásra, telepítésre és üzemeltetésre vonatkozó utasításait. Az összes telepítési és csatlakoztatási műveletet a megadott információknak és az előírásoknak megfelelően, gondosan végezze el, hogy a legkisebbre csökkentse a veszély lehetőségét.

Az adott csatlakoztatási helyek meghúzási nyomatékai a készülékek üzemeltetési / telepítési útmutatójában találhatóak.

## Fronius gyári garancia

Részletes, országspecifikus garanciafeltételek az Interneten találhatóak:  
[www.fronius.com/solar/warranty](http://www.fronius.com/solar/warranty)

Annak érdekében, hogy megtartsa a teljes garanciális időt az újonnan telepített Fronius inverterek vagy tárolóeszközök esetében, kérjük, regisztráljon a [www.solarweb.com](http://www.solarweb.com) webhelyen.

# Güvenlik TR



**UYARI!** Hatalı olarak gerçekleştirilen işler, ağır yaralanmalara ve mal kayıplarına yol açabilir. İnverterin devreye alınması sadece eğitilmiş personel tarafından ve mutlaka teknik yönetmeliklere uygun şekilde gerçekleştirilmelidir. Devreye alma ve bakım işlemlerinin gerçekleştirilmesi öncesinde 'Güvenlik Kuralları'nı okuyun.



**UYARI!** Elektrik çarpması öldürücü olabilir. Şebeke gerilimi ve ışığa maruz kalan solar panellerden gelen DC gerilimi nedeniyle tehlike.

- Tüm bağlantı işlemlerinden önce inverterin AC ve DC taraflarında gerilim bulunmadığından emin olun.
- Ana şebekeye yapılacak sabit bağlantı sadece lisanslı bir elektrikçi tarafından tesis edilmelidir.



**UYARI!** Elektrik çarpması öldürücü olabilir. Şebeke gerilimi ve solar panellerdeki DC gerilimden doğan tehlike.

- DC ana şalteri sadece güç ünitesini akım vermeden devreye almak için kullanılır. DC ana şalteri devre dışı olduğunda bağlantı alanı hala gerilim altında bulunur.
- Tüm bakım ve servis işlemleri ancak güç ünitesi ve bağlantı alanı birbirinden ayrıldığında gerçekleştirilmelidir.
- Güç ünitesinin bulunduğu bağımsız bölüm, yalnızca gerilim olmayan durumda bağlantı alanından ayrılabilir.
- İnverterin güç ünitesindeki bakım ve servis işlemleri sadece Fronius tarafından eğitilmiş servis personeli tarafından gerçekleştirilmelidir.



**UYARI!** Elektrik çarpması öldürücü olabilir. Kondansatörlerdeki artık gerilimden doğan tehlike. Kondansatörlerin boşalma süresi dolana dek bekleyin. Boşalma süresi 5 dakikadır.



**UYARI!** Yetersiz koruyucu iletken bağlantısı ciddi can ve mal kayıplarına yol açabilir. Mahfaza vidaları, mahfazanın topraklaması için uygun bir koruyucu iletken bağlantısı teşkil eder ve hiç bir şekilde güvenilir koruyucu iletken bağlantısı olmayan diğer vidalarla değiştirilmemelidir!



**UYARI!** Hatalı olarak gerçekleştirilen işler, ciddi can ve mal kayıplarına yol açabilir. Bir yüksek gerilim korumasının kurulumu ve bağlantısı sadece lisanslı elektrik tesisatçıları tarafından yapılmalıdır! Güvenlik kurallarına uyun!  
Tüm montaj ve bağlantı işlemlerinden önce inverterin önündeki AC ve DC kısımlarında gerilim bulunmadığından emin olun.



**DİKKAT!** Klemenslerde ve bağlantı alanı kontaklarında kir ya da su nedeniyle inverterde hasar tehlikesi.

- Delme esnasında bağlantı alanındaki klemenslerin ve kontakların kirli ya da ıslak olmamasına dikkat edilmelidir.
- Güç ünitesi olmayan duvar tutamağı inverterin koruma derecesine uygun değildir, bu nedenle güç ünitesi olmadan monte edilmemelidir.  
Montaj esnasında duvar tutamağını kirden ve nemden koruyun.



**DİKKAT!** Düzgün bir şekilde sıkılmamış klemensler nedeniyle inverterde hasar tehlikesi. Düzgün bir şekilde sıkılmamış klemensler inverterde termik hasarlara neden olabilir ve bunun neticesinde yanıklar meydana gelebilir. AC ve DC kabloları bağlarken tüm klemenslerin belirtilen torkta sıkı bir şekilde sıkılmasına dikkat edilmelidir.



**DİKKAT!** Aşırı yük nedeniyle inverterde hasar tehlikesi.

- Her bir DC klemense en fazla 33 A bağlantı yapın.
- DC+ ve DC- kabloları inverterin DC+ ve DC- klemenslere doğru polaritede bağlayın.
- DC giriş gerilimi maksimum 1000 V DC olabilir.



**NOT!** IP 66 koruma derecesi,

- sadece inverter duvar tutamağına asılı olduğunda ve duvar tutamağıyla sıkıca vidalandığında ve
- veri iletişim alanının kapağı invertere monte edildiğinde ve sıkıca vidalandığında geçerlidir.

İnvertersiz duvar tutamağı için IP 20 koruma derecesi geçerlidir!

**NOT!** İvertere bağlı solar paneller IEC 61730 A sınıfı normuna uygun olmalıdır.

**NOT!** Işığa maruz kalan fotovoltaik paneller invertere akım aktarırlar.

**NOT!**

- Şebekenin nötr iletkeninin topraklanmış olduğundan emin olun. IT şebekeleri için (topraksız izole şebekeler) bu mevcut değildir ve inverterin çalışması mümkün değildir.
- İnverterin çalışması için nötr iletken bağlantısı gereklidir. Çok küçük boyutlandırılmış nötr iletken inverterin şebeke besleme modunu olumsuz etkileyebilir. Demek ki, nötr iletken, akım taşıyan diğer iletkenler gibi aynı ölçüde boyutlandırılmalıdır.

## Yangın önleme



**DİKKAT!** Hatalı ya da uygunsuz kurulumlar nedeniyle inverterlerde ve fotovoltaik tesisin akım taşıyan diğer yapı parçalarında hasar tehlikesi. Hatalı ya da uygunsuz kurulumlar kabloların ve kontak noktalarının aşırı ısınmasına ve ark oluşumuna yol açabilir. Netice itibarı ile yangınlara neden olabilecek termik hasarlar meydana gelebilir.

AC ve DC kabloları bağlarken aşağıdakilere dikkat edin:

- Tüm klemensleri kullanım kılavuzunda belirtilen torkla sıkı bir şekilde sıkın
- Boş topraklama klemenslerinin yanı sıra, tüm topraklama klemenslerini (PE / GND) kullanım kılavuzunda belirtilen torkla sıkı bir şekilde sıkın
- Kabloları aşırı yüklemeyin
- Kabloları hasar ve doğru yerleşim açısından kontrol edin
- Güvenlik talimatlarını, kullanım kılavuzunu ve yerel bağlantı hükümlerini dikkate alın

İnverter daima, kullanım kılavuzunda belirtilen torkla duvar braketine sabitleme vidaları ile sıkı bir şekilde vidalanmalıdır. Yalnızca sabitleme vidaları ile sıkılan inverterleri devreye alın!



Bağlantı, kurulum ve işleme yönelik üretici talimatlarına kesinlikle uyulmalıdır. Tehlike potansiyelini en aza indirmek için tüm kurulum ve bağlantıları, talimatlara ve kurallara uygun olarak dikkatli bir şekilde gerçekleştirin. Her bir klemens noktasındaki torkları cihazların kullanım kılavuzunda / kurulum talimatında bulabilirsiniz.

## Fronius fabrika garantisi

Ayrıntılı, ülkeye özel garanti şartlarına internetten ulaşılabilir:  
[www.fronius.com/solar/warranty](http://www.fronius.com/solar/warranty)

Yeni kurulan Fronius inverteri veya aküsü için tam garanti süresini almak için lütfen şu adreste kaydınızı yapın: [www.solarweb.com](http://www.solarweb.com).

# Bezpieczeństwo PL



**OSTRZEŻENIE!** Błędy obsługi i nieprawidłowo wykonane prace mogą spowodować poważne obrażenia ciała oraz straty materialne. Uruchamianie falownika może być wykonywane tylko przez przeszkolony personel i tylko zgodnie z przepisami technicznymi. Przed uruchomieniem urządzenia i przeprowadzeniem prac konserwacyjnych należy zapoznać się z rozdziałem „Przepisy dotyczące bezpieczeństwa”.



**OSTRZEŻENIE!** Porażenie prądem elektrycznym może spowodować śmierć. Niebezpieczeństwo spowodowane napięciem sieciowym oraz napięciem prądu stałego z modułów solarnych wystawionych na działanie światła.

- Przed rozpoczęciem wszelkich prac przy połączeniach należy zadbać o to, aby obwody prądu przemiennego i prądu stałego przed falownikiem były pozbawione napięcia.
- Stałe połączenie z siecią publiczną może zostać wykonane wyłącznie przez koncesjonowanego elektryka.



**OSTRZEŻENIE!** Porażenie prądem elektrycznym może spowodować śmierć. Niebezpieczeństwo stwarzane przez napięcie sieciowe i napięcie prądu stałego z modułów solarnych.

- Wyłącznik główny prądu stałego służy wyłącznie do odłączenia dopływu prądu do modułu mocy. Po użyciu wyłącznika głównego prądu stałego część przyłączeniowa jest nadal pod napięciem.
- Wszelkie prace konserwacyjne i serwisowe można przeprowadzać tylko wtedy, gdy moduł mocy i sekcja przyłączy są całkowicie odłączone od siebie.
- Odrębna sekcja modułów mocy może być odłączana od części przyłączeniowej wyłącznie w stanie pozbawionym napięcia.
- Czynności konserwacyjne i serwisowe w module mocy falownika mogą być wykonywane jedynie przez personel serwisowy przeszkolony przez firmę Fronius.



**OSTRZEŻENIE!** Porażenie prądem elektrycznym może spowodować śmierć. Niebezpieczeństwo stwarzane przez napięcie reszkowe w kondensatorach.

Należy odczekać, aż kondensatory ulegną całkowitemu rozładowaniu. Czas potrzebny na rozładowanie wynosi 5 minut.



**OSTRZEŻENIE!** Nieprawidłowe podłączenie przewodu ochronnego może być przyczyną poważnych obrażeń ciała i strat materialnych. Śruby obudowy są odpowiednim podłączeniem przewodu ochronnego do uziemienia obudowy i w żadnym wypadku nie wolno ich zastępować innymi śrubami bez niezawodnego podłączenia przewodu ochronnego!



**OSTRZEŻENIE!** Nieprawidłowo przeprowadzone prace mogą doprowadzić do powstania poważnych obrażeń ciała oraz strat materialnych. Montaż i podłączenie ochrony przeciwprzepięciowej mogą zostać wykonane tylko przez wykwalifikowanego elektryka!

Należy przestrzegać przepisów dotyczących bezpieczeństwa!

Przed rozpoczęciem wszelkich prac montażowych i połączeniowych należy zadbać o to, aby obwody prądu przemiennego i prądu stałego przed falownikiem były pozbawione napięcia.



**OSTROŻNIE!** Niebezpieczeństwo uszkodzenia falownika wskutek zabrudzenia lub kontaktu z wodą na zaciskach przyłączeniowych i stykach sekcji przyłączy.

- W przypadku wiercenia należy uważać, aby zaciski przyłączeniowe i styki nie zostały zabrudzone lub nie weszły w kontakt z wodą.
- Uchwyt ścienny bez modułu mocy nie jest zgodny ze stopniem ochrony całego falownika i dlatego nie należy montować go bez modułu mocy.  
Uchwyt ścienny należy w trakcie montażu chronić przed wilgocią i zabrudzeniem.



**OSTROŻNIE!** Niebezpieczeństwo uszkodzenia falownika wskutek nieprawidłowo dokręconych zacisków przyłączeniowych. Nieprawidłowo dokręcone zaciski przyłączeniowe mogą doprowadzić do uszkodzeń termicznych inwertera i w konsekwencji do wybuchu pożarów. W przypadku podłączania przewodów prądu stałego DC i przemiennego AC należy uważać, aby wszystkie zaciski przyłączeniowe były dokręcone za pomocą podawanego momentu obrotowego.



**OSTROŻNIE!** Niebezpieczeństwo uszkodzenia falownika na skutek przeciążenia.

- Na jednym zacisku przyłączeniowym prądu stałego podłączać maksymalnie 33 A prądu stałego.
- Kable DC+ i DC- podłączyć do zacisków DC+ i DC- falownika, zwracając uwagę na polaryzację.
- Napięcie wejściowe DC może wynosić maksymalnie 1000 V DC.



**WSKAZÓWKA!** Stopień ochrony IP 66 obowiązuje tylko wtedy, gdy

- falownik jest zawieszony na uchwycie ściennym i mocno przykręcony do uchwytu ściennego,
- osłona sekcji wymiany danych falownika jest założona i mocno przykręcona.

Sam uchwyt ścienny bez falownika posiada stopień ochrony IP 20!



**WSKAZÓWKA!** Moduły solarne podłączone do falownika muszą spełniać normę IEC 61730 Class A.



**WSKAZÓWKA!** Moduły fotowoltaiczne wystawione na działanie światła dostarczają prądu do falownika.



**WSKAZÓWKA!**

- Zagwarantować, aby przewód neutralny sieci był uziemiony. W przypadku sieci IT (sieci izolowanych bez uziemienia) taka sytuacja nie występuje i eksploatacja falownika jest niemożliwa.
- Podłączenie przewodu neutralnego jest wymagane dla eksploatacji falownika. Przewód neutralny o zbyt niskich parametrach może negatywnie wpłynąć na eksploatację falownika. Przewód neutralny musi zatem mieć takie same parametry jak inne przewody przewodzące prąd.

## Ochrona przeciwpożarowa



**OSTROŻNIE!** Niebezpieczeństwo uszkodzenia falowników i innych podzespołów instalacji fotowoltaicznej przewodzących prąd elektryczny wskutek wadliwego lub nieprawidłowo przeprowadzonych czynności instalacyjnych.

Wadliwie lub nieprawidłowo przeprowadzone czynności instalacyjne mogą doprowadzić do przegrzania kabli i miejsc zacisków oraz spowodować powstanie łuku świetlnego. Może to skutkować uszkodzeniami termicznymi, które z kolei mogą prowadzić do pożarów.

Podczas podłączania kabli prądu przemiennego i prądu stałego należy przestrzegać następujących zasad:

- Wszystkie zaciski przyłączeniowe dokręcać momentem obrotowym podanym w instrukcji obsługi.
- Wszystkie zaciski uziemiające (PE/GND), w tym wolne zaciski uziemiające, dokręcać momentem obrotowym podanym w instrukcji obsługi.
- Nie przeciążać kabli.
- Sprawdzać kable pod kątem uszkodzeń i prawidłowego ułożenia.
- Przestrzegać zasad bezpieczeństwa, instrukcji obsługi oraz uwzględniać lokalne warunki przyłączeniowe.

Falownik należy zawsze przykręcać do uchwytu ściennego śrubami mocującymi, przy użyciu momentu obrotowego podanego w instrukcji obsługi.

Falownik uruchamiać wyłącznie po dobrym dokręceniu go śrubami mocującymi!



Należy bezwzględnie przestrzegać instrukcji producenta dotyczących podłączenia, instalacji i eksploatacji. Wszelkie instalacje i połączenia należy wykonać dokładnie, zgodnie z założeniami i przepisami, w celu zredukowania do minimum potencjału zagrożenia.

Momenty dokręcania do danych miejsc zacisków podano w instrukcji obsługi / instalacji urządzenia.

## Fabryczna gwarancja Fronius

Szczegółowe warunki gwarancji obowiązujące w danym kraju są dostępne w Internecie: [www.fronius.com/solar/warranty](http://www.fronius.com/solar/warranty)

W celu uzyskania pełnego czasu gwarancji na nowy zainstalowany falownik lub zasobnik firmy Fronius, prosimy o rejestrację na stronie: [www.solarweb.com](http://www.solarweb.com).



# Bezpečnost CS



**VAROVÁNÍ!** Nesprávná obsluha a chybně provedená práce mohou zapříčinit závažná zranění a materiální škody. Uvedení střídače do provozu smí provádět pouze vyškolená obsluha při dodržení technických předpisů. Před uvedením do provozu a prováděním údržbářských prací si přečtěte bezpečnostní předpisy.



**VAROVÁNÍ!** Úraz elektrickým proudem může být smrtelný. Nebezpečí poranění síťovým napětím a stejnosměrným napětím ze solárních panelů, které jsou vystaveny světlu.

- Před veškerými pracemi na připojení zajistěte, aby strany AC a DC střídače byly odpojeny od proudu.
- Pevné připojení k veřejné elektrické síti smí provést pouze elektrikář s příslušným oprávněním.



**VAROVÁNÍ!** Úraz elektrickým proudem může být smrtelný. Nebezpečí poranění síťovým napětím a stejnosměrným napětím ze solárních panelů.

- Hlavní spínač DC slouží výlučně k bezproudovému spínání výkonového dílu. V případě vypnutí hlavního spínače DC je připojovací část stále pod napětím.
- Veškeré údržbářské a servisní práce se smějí provádět pouze tehdy, když jsou výkonový díl a připojovací část od sebe oddělené.
- Samostatnou část výkonového dílu lze od připojovací části odpojit pouze v beznapěťovém stavu.
- Údržbářské a servisní práce na výkonovém dílu střídače smějí provádět pouze servisní pracovníci proškolení společností Fronius.



**VAROVÁNÍ!** Úraz elektrickým proudem může být smrtelný. Nebezpečí poranění zbytkovým napětím kondenzátorů.

Je třeba vyčkat na vybití kondenzátorů. Doba vybití je 5 minut.



**VAROVÁNÍ!** Nedostatečné připojení ochranného vodiče může způsobit závažná zranění a materiální škody. Šrouby připevňující plášť jsou určeny k uzemnění pláště prostřednictvím ochranného vodiče, a proto nesmějí být v žádném případě nahrazeny jinými šrouby bez spolehlivého propojení s ochranným vodičem.



**VAROVÁNÍ!** Chybně provedená práce může zapříčinit závažné zranění a materiální škody. Vestavbu a připojení ochrany proti přepětí smí provádět pouze elektroinstalatér s příslušným oprávněním! Dodržujte bezpečnostní předpisy!

Před veškerými pracemi na připojení zajistěte, aby strany AC a DC střídače byly odpojeny od proudu.



**POZOR!** Nebezpečí poškození střídače znečištěnými nebo vodou potřísněnými přípojnými svorkami a kontakty připojovací části.

- Během vrtání zajistěte, aby nedošlo k navlhnutí nebo znečištění přípojných svorek a kontaktů připojovací části.
- Nástěnný držák bez výkonového dílu neodpovídá krytí celého střídače, a nesmí být proto namontován bez výkonového dílu.

Během montáže chraňte nástěnný držák před znečištěním a vlhkostí.



**POZOR!** Nebezpečí poškození střídače nesprávně dotaženými přípojnými svorkami. Nesprávné dotažení přípojných svorek může zapříčinit tepelné poškození střídače a následně vést k požáru. Při připojování kabelů AC a DC dbejte, aby všechny svorky byly správně dotažené uvedeným utahovacím momentem.



**POZOR!** Nebezpečí poškození střídače z důvodu přetížení.


- K jedné přípojné svorce DC připojíte maximálně 33 A.
- Kabely DC+ a DC- připojte na svorky DC+ a DC- střídače se správnou polaritou.
- Vstupní napětí DC smí být maximálně 1000 V DC.




**UPOZORNĚNÍ!** Krytí IP 66 platí jen tehdy, pokud

- střídač je zavěšen v nástěnném držáku a je k němu pevně přišroubovaný,
- krytí části střídače pro datovou komunikaci je namontovaný na střídači a pevně přišroubovaný.

Pro nástěnný držák bez střídače platí krytí IP 20!

 **UPOZORNĚNÍ!** Solární panely připojené ke střídači musí odpovídat normě IEC 61730 třída A.

 **UPOZORNĚNÍ!** Fotovoltaické panely, které jsou vystavené světlu, dodávají proud do střídače.

 **UPOZORNĚNÍ!**

- Zajistěte, aby byl neutrální síťový vodič uzemněný. U sítí IT (izolované sítě bez uzemnění) není toto uzemnění k dispozici a provoz střídače není možný.
- Připojení neutrálního vodiče je pro provoz střídače nezbytné. Poddimenzovaný neutrální vodič může u střídače způsobit omezení dodávek energie do sítě. Neutrální vodič tedy musí být dimenzovaný stejně jako ostatní vodiče pod proudem.

## Požární prevence



**POZOR!** Nebezpečí poškození střídačů a dalších vodivých součástí fotovoltaického systému v důsledku nesprávné nebo neodborné instalace.

Chybná nebo neodborná instalace může vést k přehřátí kabelů a svěracích míst a ke vzniku oblouků. V důsledku toho může dojít k tepelnému poškození, které může následně vést k požáru.

Při připojení kabelů AC a DC dodržujte následující pokyny:

- Všechny přípojné svorky řádně dotáhněte s utahovacím momentem uvedeným v návodu k obsluze
- Všechny zemnicí svorky (PE/GND) řádně dotáhněte s utahovacím momentem uvedeným v návodu k obsluze, stejně tak volné zemnicí svorky
- Kabely nepřetěžujte
- Kabely prohlédněte, zda nejsou poškozené a zda jsou správně vedené
- Dodržujte bezpečnostní pokyny, návod k obsluze i místní předpisy pro připojení

Střídač vždy pevně přišroubujte k nástěnnému držáku pomocí fixačních šroubů a utahovacím momentem uvedeným v návodu k obsluze.

Střídač uvádějte do provozu výhradně s pevně dotaženými fixačními šrouby!



Bezpodmínečně dodržujte pokyny výrobce pro připojení, instalaci a provoz. Pečlivě provedte všechny instalace a spojení podle pokynů a předpisů, abyste omezili riziko na minimum.

Utahovací momenty pro jednotlivá svěrací místa najdete v příslušném návodu k obsluze/instalaci přístroje.

## Záruka společnosti Fronius

Podrobné místní záruční podmínky jsou k dispozici na internetu: [www.fronius.com/solar/warranty](http://www.fronius.com/solar/warranty)

Pokud chcete pro váš nově instalovaný střídač nebo akumulátor Fronius využít celou dobu trvání záruky, zaregistrujte se prosím na adrese: [www.solarweb.com](http://www.solarweb.com).

# Bezpečnosť SK



**VAROVANIE!** Chybná obsluha a chybné vykonané práce môžu zapríčiniť závažné poranenia osôb a materiálne škody. Striedač môže uvádzať do prevádzky iba zaškolený personál a iba v rámci technických podmienok. Pred uvedením do prevádzky a vykonávaním údržby si prečítajte bezpečnostné predpisy.



**VAROVANIE!** Zásah elektrickým prúdom môže byť smrteľný. Nebezpečenstvo spôsobené sieťovým napätím a napätím DC zo solárnych modulov, ktoré sú vystavené svetlu.

- Pred všetkými pripojovacími prácami dbajte na to, aby bola strana striedavého a jednosmerného prúdu striedača bez napätia.
- Pevnú prípojku k verejnej elektrickej sieti smie vytvoriť iba oprávnený elektroinštalatér.



**VAROVANIE!** Zásah elektrickým prúdom môže byť smrteľný. Nebezpečenstvo vyplývajúce zo sieťového napätia a napätia DC solárnych modulov.

- Hlavný vypínač DC slúži výhradne na beznapäťové prepnutie výkonového dielu. Pri vypnutom hlavnom vypínači DC je pripojovací diel, tak ako predtým, pod napätím.
- Všetky údržbové a servisné činnosti sa smú vykonávať iba vtedy, ak sú výkonový diel a pripojovací diel od seba oddelené.
- Oddelená časť výkonového dielu sa môže odpojiť od pripojovacieho dielu iba v stave bez napätia.
- Údržbové a servisné činnosti vo výkonovom diele striedača smie vykonávať iba servisný personál vyškolený firmou Fronius.



**VAROVANIE!** Zásah elektrickým prúdom môže byť smrteľný. Nebezpečenstvo zvyškového napätia kondenzátorov.

Počkajte, kým sa kondenzátory vybijú. Doba vybitia je 5 minút.



**VAROVANIE!** Nedostatočné spojenie ochranného vodiča môže zapríčiniť závažné poranenia osôb a materiálne škody. Skrutky skrine predstavujú vhodné spojenie pre ochranný vodič na uzemnenie skrine, a nesmú sa preto nahrádzať inými skrutkami bez spoľahlivého spojenia ochranného vodiča!



**VAROVANIE!** Chybné vykonané práce môžu zapríčiniť závažné škody na majetku a osobnú ujmu. Montáž a pripojenie prepäťovej ochrany smú vykonávať len licencovaní elektroinštalatéri!

Dodržiavajte bezpečnostné predpisy!

Pred všetkými montážnymi a pripojovacími prácami dbajte na to, aby bola strana striedavého a jednosmerného prúdu striedača bez napätia.



**POZOR!** Nebezpečenstvo poškodenia striedača znečistením alebo vodou na pripojovacích svorkách a kontaktoch pripojovacieho dielu.

- Pri vŕtaní dávajte pozor na to, aby sa neznečistili ani nenavlhli pripojovacie svorky a kontakty na pripojovacom diele.
  - Stenový držiak bez výkonového dielu nezodpovedá stupňu krytia celého striedača, a preto sa nesmie montovať bez výkonového dielu.
- Stenový držiak pri montáži chráňte pred znečistením a vlhkosťou.



**POZOR!** Nebezpečenstvo poškodenia striedača nedostatočným zatahnutím pripojovacích svoriek. Pripojovacie svorky, ktoré nie sú riadne zatahnuté, môžu spôsobiť poškodenie striedača a materiálne škody a následne spôsobiť aj požiare. Pri pripojovaní striedavých a jednosmerných káblov dbajte na to, aby boli všetky pripojovacie svorky pevne zatahnuté predpísaným momentom.



**POZOR!** Nebezpečenstvo poškodenia striedača preťažením.


- Na každú pripojovaciu svorku DC pripájajte maximálne 33 A.
- Póly káblov jednosmerného prúdu pripojte na správne pripojovacie svorky jednosmerného prúdu striedača.
- Vstupné napätie DC smie byť maximálne 1000 V DC.




**UPOZORNENIE!** Stupeň krytia IP 66 platí iba v prípade, ak:

- je striedač zavesený do stenového držiaka a je s ním pevne zoskrutkovaný,
- je kryt oblasti dátovej komunikácie namontovaný na striedači a je pevne zoskrutkovaný.

Pre stenový držiak bez striedača platí stupeň krytia IP 20!

 **UPOZORNENIE!** Solárne moduly na striedači musia spĺňať normu IEC 61730 trieda A.

 **UPOZORNENIE!** Fotovoltické moduly, ktoré sú vystavené svetlu, dodávajú prúd do striedača.

 **UPOZORNENIE!**

- Zabezpečte, aby bol nulový vodič siete uzemnený. Pri IT sieťach (izolované siete bez uzemnenia) to nie je dané a prevádzka striedača nie je možná.
- Pre prevádzku striedača je potrebné pripojenie nulového vodiča. Príliš nízko dimenzovaný nulový vodič môže ovplyvniť prevádzku dodávania do siete striedača. Nulový vodič musí byť preto dimenzovaný rovnako ako ostatné vodiče vedúce prúd.

## Prevenia požiarov



**POZOR!** Nebezpečenstvo poškodenia striedačov a iných konštrukčných dielov fotovoltickej inštalácie vedúcich elektrický prúd následkom nesprávnej alebo neodbornej inštalácie. Nesprávne alebo neodborné inštalácie môžu mať za následok prehriatie káblov a upínacích miest, ako aj vznik elektrických oblúkov. Z toho môžu vzniknúť termické poškodenia, ktorých následkom môžu byť požiare.

Pri pripájaní káblov AC a DC dodržiavajte nasledovné:

- Všetky pripojovacie svorky pevne utiahnite ťahovacím momentom uvedeným v návode na obsluhu.
- Všetky uzemňovacie svorky (PE / GND) pevne utiahnite ťahovacím momentom uvedeným v návode na obsluhu, aj voľné uzemňovacie svorky.
- Káble nepreťažujte.
- Káble prekontrolujte na poškodenie a správne polozenie.
- Berte do úvahy bezpečnostné pokyny, návod na obsluhu, ako aj miestne ustanovenia o pripájaní.

Striedač pomocou fixačných skrutiek pevne priskrutkujte na držiak na stenu ťahovacím momentom, ktorý je uvedený v návode na obsluhu.

Menič uvádzajte do prevádzky výlučne s utiahnutými upevňovacími skrutkami!



Zadania výrobcu pre pripojenie, inštaláciu a prevádzku sa musia bezpodmienečne dodržiavať. Všetky inštalácie a pripojenia realizujte podľa zadaní a predpisov, aby sa riziko nebezpečenstva znížilo na minimum. Ťahovacie momenty pre jednotlivé upínacie miesta nájdete v návode na obsluhu / návode na montáž zariadení.

## Záruka výrobcu Fronius

Podrobné záručné podmienky, špecifické pre danú krajinu, je možné nájsť na internete: [www.fronius.com/solar/warranty](http://www.fronius.com/solar/warranty)

Pre získanie plnej doby trvania záruky pre svoj nový nainštalovaný striedač alebo akumulátor sa zaregistrujte na stránke: [www.solarweb.com](http://www.solarweb.com).

# Segurança PT-BR



**ALERTA!** A operação incorreta e os trabalhos executados de forma incorreta podem causar lesões corporais e danos materiais graves. O comissionamento do inversor somente deve ser feito por pessoal treinado e no âmbito das determinações técnicas. Antes do comissionamento e de realizar os trabalhos de conservação, ler as diretrizes de segurança.



**ALERTA!** Um choque elétrico pode ser fatal. Perigo por tensão da rede e por tensão CC dos módulos solares que são expostos à luz.

- Antes de todos os trabalhos de conexão assegurar-se de que o lado CA e CC antes do inversor estejam livres de tensão.
- A conexão fixa para a rede de energia pública deve ser feita somente por instalador elétrico da concessionária.



**ALERTA!** Um choque elétrico pode ser fatal. Perigo por tensão da rede e tensão CC dos módulos solares.

- O interruptor principal CC serve exclusivamente para a comutação para sem energia da parte de potência. Com o interruptor principal CC desligado, a área de conexão continua sob tensão.
- Todas as atividades de manutenção e de serviço somente devem ser executadas quando o módulo de potência e a área de conexão estiverem separados.
- A área separada do módulo de potência somente deve ser separada da área de conexão quando estiver sem tensão.
- Atividades de manutenção e de serviços no módulo de potência do inversor somente devem ser realizadas por pessoal de serviço treinado da Fronius.



**ALERTA!** Um choque elétrico pode ser fatal. Perigo por tensões residuais de capacitores. Aguardar o tempo de descarga dos capacitores. O tempo de descarga é de 5 minutos.



**ALERTA!** A interligação insuficiente do fio terra pode causar lesões corporais e danos materiais graves. Os parafusos da carcaça produzem uma conexão adequada do fio terra para o aterramento da carcaça e não podem ser substituídos em hipótese alguma por outros parafusos sem uma conexão de proteção confiável!



**ALERTA!** Os trabalhos realizados de forma incorreta podem causar danos materiais e lesões pessoais. A instalação e conexão de uma proteção contra sobretensão somente deve ser realizada por um instalador licenciado!

Observar as diretrizes de segurança!

Antes de todos os trabalhos de conexão, assegurar-se de que o lado CA e CC antes do inversor estejam livres de tensão.



**CUIDADO!** Perigo de danos ao inversor por sujeira ou água nos bornes de conexão e contatos da área de conexão.

- Ao fazer perfurações, observar para que os bornes de conexão e contatos na área de conexão não fiquem sujos ou molhados.
- O suporte de parede sem o módulo de potência não corresponde ao grau de proteção de todo o inversor e não deve ser montado sem o módulo de potência.  
Durante a montagem proteger o suporte de parede contra sujeira e umidade.



**CUIDADO!** Perigo de danos ao inversor por bornes de conexão não corretamente apertados. Os bornes de conexão não corretamente apertados podem causar danos térmicos no inversor e em consequência disso, causar incêndios. Ao fazer a conexão de cabos CA e CC, observar para que todos os bornes de conexão estejam apertados com o torque especificado.



**CUIDADO!** Perigo de danos ao inversor por sobrecarga.

- Conectar no máximo 33 A em um único borne de conexão CC.
- Conectar os cabos CC+ e CC com os polos corretos nos bornes de conexão CC+ e CC do inversor.
- A tensão de alimentação CC pode ser de no máximo 1000 V CC.

- AVISO!** O grau de proteção IP 66 somente é válido, se
- o inversor for pendurado no suporte de parede e for aparafusado com o suporte de parede,
  - a cobertura for montada e aparafusada na área de comunicação de dados do inversor.

Para o suporte de parede sem o inversor se aplica o grau de proteção IP 20!

- AVISO!** Os módulos solares conectados no inversor devem obedecer à norma IEC 61730 Classe A.

- AVISO!** Os módulos fotovoltaicos expostos à luz fornecem corrente ao inversor.

- AVISO!**
- Garantir que o condutor neutro da rede esteja aterrado. Nas redes TI (redes isoladas sem aterramento), se isso não for feito, a operação do inversor não é possível.
  - A conexão do condutor neutro é necessária para o funcionamento do inversor. Um condutor neutro pequeno demais pode limitar a operação de alimentação do inversor. O condutor neutro deve ser dimensionado de acordo com o tamanho dos outros condutores que conduzem corrente.

## Prevenção de incêndio



**CUIDADO!** Risco de dano dos inversores e outros componentes que conduzem corrente de um sistema fotovoltaico através da instalação incorreta ou incompleta.

A instalação incorreta ou incompleta pode causar o superaquecimento dos cabos e dos locais de conexão e isso pode criar arcos voltaicos. Isso pode resultar em dano térmico, que pode causar incêndios.

Ao conectar os cabos CA e CC, observar o seguinte:

- Todos os bornes de conexão devem ser apertados com o torque de aperto especificado no manual de instruções
- Todos os bornes de aterramento (PE/GND) devem ser apertados com o torque de aperto especificado no manual de instruções, até os bornes de aterramento não ocupados
- Não sobrecarregar os cabos
- Verificar os cabos quando a danos e conexão correta
- Seguir as dicas de segurança, o manual de instruções e as determinações de conexão

Sempre prender o inversor no suporte da parede com parafusos de fixação com o torque de aperto especificado no manual de instruções.

Somente colocar o inversor em operação com os suportes de parede apertados!



Sempre observar as indicações do fabricante para a conexão, instalação e operação. Realizar todas as instalações e conexões de acordo com as instruções para reduzir ao mínimo o potencial de riscos. Os torques de cada local de conexão são obtidos no manual de instruções/instruções de instalação do aparelho.

## Garantia de Fábrica Fronius

Condições detalhadas de garantia específicas do país estão disponíveis na internet: [www.fronius.com/solar/warranty](http://www.fronius.com/solar/warranty)

Para obter o período completo da garantia para o seu inversor ou memória da Fronius recém-instalado, faça o registro em: [www.solarweb.com](http://www.solarweb.com).

# Säkerhet SV



**WARNING!** Användarfel och felaktigt utfört arbete kan orsaka allvarliga person- och sakskador. Växelriktaren får tas i drift endast av utbildad personal och i enlighet med de tekniska föreskrifterna. Läs kapitlet "Säkerhetsföreskrifter" inför idrifttagandet och genomförandet av underhållsarbeten.



**WARNING!** En elektrisk stöt kan vara dödlig. Fara utgår från nätspänningen och från DC-spänningen från solpanelsmoduler som utsätts för ljus.

- Se inför samtliga anslutningsarbeten till att AC- och DC-sidan är spänningsfria före växelriktaren.
- Bara en behörig elektriker får ansluta anläggningen fast till det allmänna elnätet.



**WARNING!** En elektrisk stöt kan vara dödlig. Fara på grund av nätspänning och DC-spänning från solpanelsmodulerna.

- Huvudströmbrytaren för DC är avsedd endast för avstängning av strömmen till effektdelen. När huvudströmbrytaren för DC är avstängd, står anslutningsområdet fortfarande under spänning.
- Samtliga underhålls- och servicearbeten får utföras, endast om effektdelen och anslutningsområdet är skilda från varandra.
- Effektdelens separata område får isoleras från anslutningsområdet endast i spänningsfritt tillstånd.
- Endast av Fronius utbildad servicepersonal får utföra underhålls- och servicearbeten på växelriktarens effektdel.



**WARNING!** En elektrisk stöt kan vara dödlig. Fara utgående från restspänning i kondensatorer. Vänta in kondensatorernas urladdningstid. Urladdningstiden är 5 minuter.



**WARNING!** Otillräcklig skyddsledarförbindelse kan orsaka svåra person- och sakskador. Växelriktarhusets skruvar utgör en lämplig skyddsledarförbindelse för jordning av växelriktarhuset. De får inte ersättas av andra skruvar utan tillförlitlig skyddsledarförbindelse.



**WARNING!** Felaktigt utförda arbeten kan förorsaka svåra sak- och personsador. Endast licensierade elinstallatörer får montera och ansluta ett överspänningskydd!  
Beakta säkerhetsföreskrifterna!  
Se inför samtliga monterings- och anslutningsarbeten till att AC- och DC-sidan är spänningsfria före växelriktaren.



**SE UPP!** Det finns risk för skador på växelriktaren på grund av smuts eller vatten på anslutningsklämmorna och kontakterna på anslutningsområdet.

- Se vid borring till att anslutningsklämmorna och kontakterna på anslutningsområdet inte blir smutsiga eller våta.
- Väggfästet utan effektdel uppfyller inte samma kapslingsklass som hela växelriktaren och får därför inte monteras utan effektdel.  
Skydda väggfästet mot smuts och fukt vid monteringen.



**SE UPP!** Det finns risk för skador på växelriktaren vid felaktigt åtdragna anslutningsklämmor. Felaktigt åtdragna anslutningsklämmor kan förorsaka termiska skador på växelriktaren och starta bränder som en följd av det. Se vid anslutning av AC- och DC-kablar till att alla anslutningsklämmor har dragits åt ordentligt med det angivna vridmomentet.



**SE UPP!** Det finns risk för skador på växelriktaren genom överbelastning.


- Anslut maximalt 33 A på en enskild anslutningsklämma för DC.
- Anslut kablar för DC+ och DC- med rätt polning till växelriktarens anslutningsklämmor för DC+ och DC-.
- DC-ingångsspänningen får vara maximalt 1 000 V DC.





**OBSERVERA!** Kapslingsklassen IP 66 gäller bara om

- växelriktaren hänger i väggfästet och har skruvats fast i väggfästet och
- skyddet över datakommunikationsområdet har monterats på växelriktaren och har skruvats fast ordentligt.

För väggfästet utan växelriktare gäller kapslingsklass IP 20!

 **OBSERVERA!** De på växelriktaren anslutna solpanelsmodulerna måste uppfylla normen IEC 61730, klass A.

 **OBSERVERA!** Solcellsmoduler som utsätts för ljus levererar ström till växelriktaren.

 **OBSERVERA!**

- Säkerställ att nätets neutralledare är jordad. Det gäller inte IT-nät (isolerade nät utan jordning) och växelriktaren kan då inte användas.
- Neutralledaren krävs för växelriktarens användning.  
En för klent dimensionerad neutralledare kan påverka växelriktarens inmatningsdrift negativt. Neutralledaren måste därför ges samma dimension som de andra strömförande ledarna.

## Brandförebyggande



**SE UPP!** Det finns risk för skador på växelriktarna och andra strömförande komponenter i en solcellsanläggning på grund av bristande eller felaktiga installationer. Bristande eller felaktiga installationer kan leda till överhettning av kablar och klämmor och att det skapas ljusbågar. Det kan leda till termiska skador som i sin tur kan förorsaka bränder.

Beakta följande vid anslutning av AC- och DC-kablar:

- Dra åt alla anslutningsklämmor med det vridmoment som anges i bruksanvisningen.
- Dra åt alla jordningsklämmor (PE/GND) med det vridmoment som anges i bruksanvisningen (gäller även lediga jordningsklämmor).
- Överbelasta inte kablarna.
- Kontrollera kablarna med avseende på skador och rätt dragning.
- Beakta säkerhetsanvisningarna, bruksanvisningen och de lokala anslutningsbestämmelserna.

Skruva alltid med hjälp av fixerskruvar fast växelriktaren i väggfästet med det vridmoment som anges i bruksanvisningen.  
Ta växelriktaren i drift enbart med åtdragna fixerskruvar!



Följ tillverkarens uppgifter om anslutning, installation och drift. Utför alla installationer och anslutningar noga enligt uppgifterna och föreskrifterna för att reducera riskpotentialen till ett minimum. Hämta åtdragningsmomenten för de aktuella klämmorna från bruksanvisningen/installationsanvisningen till enheterna.

## Fronius fabriks- garanti

Det finns detaljerade, nationella garantivillkor på Internet, se [www.fronius.com/solar/warranty](http://www.fronius.com/solar/warranty)

Registrera dig på [www.solarweb.com](http://www.solarweb.com) för att tillgodogöra dig hela garantitiden för din nyinstallerade Fronius växelriktare eller ackumulator.



# Siguranța RO



**AVERTISMENT!** Operarea defectuoasă și lucrările executate incorect pot cauza vătămări corporale și daune materiale grave. Punerea în funcțiune a invertorului poate fi efectuată doar de către personalul calificat și doar în condițiile respectării dispozițiilor tehnice. Înainte de punerea în funcțiune și efectuarea lucrărilor de întreținere citiți obligatoriu dispozițiile de siguranță.



**AVERTISMENT!** Un șoc electric poate fi mortal. Pericol din cauza tensiunii de rețea și a tensiunii DC de la modulele solare expuse la lumină.

- Înainte de efectuarea oricăror lucrări de racordare asigurați-vă că părțile AC și DC din fața invertorului sunt scoase de sub tensiune.
- Racordul fix a rețeaua publică de energie electrică poate fi realizat doar de un electro-instalator autorizat.



**AVERTISMENT!** Un șoc electric poate fi mortal. Pericol din cauza tensiunii de rețea și a tensiunii DC de la modulele solare.

- Întrerupătorul principal DC are funcția exclusivă de a scoate de sub tensiune partea de putere. La întrerupătorul principal DC oprit, zona de racordare se află în continuare sub tensiune.
- Toate activitățile de întreținere și service trebuie efectuate numai atunci când partea de putere și zona de racordare sunt separate.
- Zona separată a părții de putere poate fi despărțită de zona de racordare doar după scoaterea de sub tensiune.
- Toate activitățile de întreținere și service din partea de putere a invertorului pot fi efectuate doar de către personalul de service instruit de Fronius.



**AVERTISMENT!** Un șoc electric poate fi mortal. Pericol din cauza tensiunii reziduale din condensatori. Așteptați descărcarea condensatorilor. Timpul necesar pentru descărcare este de 5 minute.



**AVERTISMENT!** Conectarea insuficientă a conductorilor de protecție poate cauza vătămări corporale grave sau pagube materiale majore. Șuruburile carcasi reprezintă o conectare adecvată a conductorilor de protecție pentru pământarea carcasi, nefiind în nici un caz permisă înlocuirea lor cu alte șuruburi fără o conectare corespunzătoare a conductorilor de protecție!



**AVERTISMENT!** Lucrările efectuate incorect pot cauza vătămări corporale grave sau pagube materiale majore. Montarea și racordarea unei protecții la supratensiune poate fi efectuată doar de către electro-instalatorii autorizați!

Respectați prevederile de siguranță!

Înainte de efectuarea oricăror lucrări de racordare asigurați-vă că părțile AC și DC din fața invertorului sunt scoase de sub tensiune.



**PRECAUȚIE!** Pericol de deteriorare a invertorului prin murdărire sau apă la bornele de racordare și contactele zonei de racordare.

- La perforare aveți grijă ca bornele de racordare și contactele din zona de racordare să nu se murdărească sau să se umezească.
  - Suportul de perete fără partea de putere nu corespunde tipului de protecție al invertorului și de aceea nu poate fi montat fără partea de putere.
- La montaj protejați suportul de perete împotriva murdăririi și a umidității.



**PRECAUȚIE!** Pericol de deteriorare a invertorului din cauza bornelor de racordare strânse incorect. Bornele de racordare strânse incorect pot cauza daune termice la nivelul invertorului și în consecință pot duce la incendii. La racordarea cablurilor AC și DC aveți grijă ca toate bornele de racordare să fie strânse cu cuplul indicat.



**PRECAUȚIE!** Pericol de deteriorare a invertorului prin supraîncărcare.

- La fiecare bornă de racordare DC se vor racorda maximum 33 A.
- Cablurile DC+ și DC- se racordează cu polaritatea corespunzătoare la bornele de racordare DC+ și DC- ale invertorului.
- Tensiunea DC de intrare poate fi de maximum 1000 V DC.

- INDICAȚIE!** Tipul de protecție IP 66 este valabil numai atunci când
- invertorul este suspendat în suportul de perete și este fixat bine în șuruburi pe suportul de perete,
  - capacul pentru zona de comunicare date de la invertor este montat și fixat bine în șuruburi.

Pentru suportul de perete fără invertor este valabil tipul de protecție IP 20!

- INDICAȚIE!** Modulele solare racordate la invertor trebuie să îndeplinească norma IEC 61730 clasa A.

- INDICAȚIE!** Modulele fotovoltaice care sunt expuse la lumină furnizează curent electric invertorului.

- INDICAȚIE!**
- Asigurați pământarea conductorului neutru al rețelei. La rețelele IT (rețele izolate fără pământare) acest lucru nu este asigurat iar funcționarea invertorului nu este posibilă.
  - Racordul conductorului neutru este necesar pentru funcționarea invertorului. Un conductor neutru dimensionat prea mic poate afecta regimul de alimentare al invertorului. Conductorul neutru trebuie dimensionat la aceeași grosime ca și ceilalți conductori purtători de curent.

### Protecție anti-incendiu



**PRECAUȚIE!** Pericol de deteriorare a invertoarelor și a altor componente conducătoare de electricitate ale unei instalații fotovoltaice din cauza lucrărilor de instalare defectuoase sau necorespunzătoare. Instalațiile defectuoase sau necorespunzătoare pot duce la supraîncălzirea cablurilor și a punctelor de prindere precum și la formarea de arcuri electrice. Acestea pot provoca daune termice, care, ulterior, pot duce la incendii.

La racordarea cablurilor AC și DC respectați următoarele:

- Toate bornele de racordare se strâng cu cuplul indicat în manualul de utilizare
- Toate bornele de pământare (PE / GND) se strâng cu cuplul indicat în manualul de utilizare, chiar și bornele de pământare libere
- Cablurile nu se suprasolicitează
- Cablurile se verifică în ceea ce privește deteriorarea și pozarea corectă
- Instrucțiunile de siguranță, manualul de utilizare precum și dispozițiile locale de racordare trebuie respectate

Fixați invertoarele în poziție stabilă pe suportul de perete, folosind șuruburi de fixare strânse la cuplul indicat în manualul de utilizare. Puneți invertoarele în funcțiune doar după ce șuruburile de fixare au fost bine strânse!



Prevederile producătorului pentru conectare, instalare și exploatare trebuie respectate obligatoriu. Efectuați cu atenție toate lucrările de instalare și conectare urmând prevederile și normele, pentru a reduce la minimum potențialul de pericol.

Cuplurile de strângere de la respectivele puncte de prindere sunt indicate în manualele de utilizare ale aparaturilor.

### Garanția de fabricație Fronius

Condițiile de garanție detaliate, specifice fiecărei țări în parte, sunt disponibile pe internet, la adresa: [www.fronius.com/solar/warranty](http://www.fronius.com/solar/warranty)

Pentru a primi întreaga perioadă de garanție acordată noului dvs. invertor sau acumulator Fronius, vă rugăm să vă înregistrați pe: [www.solarweb.com](http://www.solarweb.com).

# Turvallisuus FI



**VAROITUS!** Virheellinen käyttö ja virheellisesti tehdyt työt voivat aiheuttaa vakavia henkilö- ja aineellisia vahinkoja. Ainoastaan koulutettu henkilöstö saa ottaa invertterin käyttöön teknisten määräysten mukaisesti. Lue turvallisuusohjeet ennen käyttöönottoa ja huoltotöiden suorittamista.



**VAROITUS!** Sähköisku voi aiheuttaa kuoleman. Verkkojännitteen ja DC-jännitteen vaara aurinkopaneeleista, jotka ovat altistuneet valolle.

- Ennen liitännätöiden tekemistä täytyy varmistaa, että invertterin AC- ja DC-puoli ovat jännitteettömiä.
- Vain valtuutettu sähköasentaja saa liittää laitteen julkiseen sähköverkkoon.



**VAROITUS!** Sähköisku voi aiheuttaa kuoleman. Verkkojännitteen ja aurinkopaneelien DC-jännitteen aiheuttama vaara.

- DC-pääkytkintä saa käyttää vain teho-osan virran poiskytkemiseen. Kun DC-pääkytkin on kytketty pois päältä, liitäntäalue on vielä jännitteinen.
- Huolto- ja kunnossapitotöitä saa tehdä vain silloin, kun teho-osa ja liitäntäalue on erotettu toisistaan.
- Teho-osan erillisen alueen saa irrottaa liitäntäalueesta vain jännitteettömänä.
- Vain Fronius-koulutetut huoltoteknikot saavat tehdä invertterin teho-osan huolto- ja kunnossapitotöitä.



**VAROITUS!** Sähköisku voi aiheuttaa kuoleman. Kondensaattorien jännösjännitteen aiheuttama vaara. Odota kondensaattoreiden purkausaikaa. Purkausaika on viisi minuuttia.



**VAROITUS!** Riittämättömien suojajohtimien käyttö voi aiheuttaa vakavia henkilö- tai esinevahinkoja. Kotelon ruuvit toimivat suojajohtimina kotelon maadoitusta varten, eikä niitä saa missään tapauksessa korvata muilla ruuveilla ilman luotettavaa suojajohdinliitäntää.



**VAROITUS!** Virheellisesti tehdyt työt voivat aiheuttaa vakavia henkilö- ja aineellisia vahinkoja. Ainoastaan luvan saanut sähköasentaja saa asentaa ja liittää ylijännitesuojan!  
Noudata turvallisuusohjeita!  
Ennen liitännätöiden tekemistä täytyy varmistaa, että invertterin AC- ja DC-puoli ovat jännitteettömiä.



**VARO!** Invertterin vaurioitumisvaara kytkentäliittimien ja liitäntäalueen kytkimien likaantumisen tai kastumisen vuoksi.

- Varmista poraamisen aikana, etteivät kytkentäliittimet ja liitäntäalueen kytkimet likaannu ja kastu.
- Seinäkiinnike ilman teho-osaa ei vastaa koko invertterin suojausluokkaa, eikä sitä siksi saa asentaa ilman teho-osaa.  
Suojaa seinäkiinnike asennuksen aikana likaantumiselta ja kosteudelta.



**VARO!** Invertterin vaurioitumisvaara väärin kiristettyjen kytkentäliittimien vuoksi. Väärin kiristetyt kytkentäliittimet voivat aiheuttaa invertterissä lämpövaurioita ja sitä kautta tulipalon. AC- ja DC-kaapeleita liitettäessä täytyy varmistaa, että kaikki kytkentäliittimet on kiristetty määritettyyn momenttiin.



**VARO!** Invertterin vaurioitumisvaara ylikuormituksen vuoksi.

- Suurin ampeeriluku yksittäiseen DC-kytkentäliittimeen liitettäessä on 33 A.
- Liitä DC-kaapelit (DC+ ja DC-) napaisuudet huomioiden invertterin kytkentäliittimiin (DC+ ja DC-).
- DC-tulojännite saa olla enintään 1 000 V DC.



**HUOMIO!** Suojausluokka IP 66 on voimassa vain silloin, kun

- invertteri on asetettu seinäkiinnikkeeseen ja kiinnitetty siihen tiukasti ruuveilla
- invertterin dataliikennealueen suojakansi on asennettu ja kiinnitetty tiukasti ruuveilla.

Jos seinäkiinnikkeessä ei ole invertteriä, se kuuluu suojausluokkaan IP 20!



**HUOMIO!** Invertteriin liitettyjen aurinkopaneelien täytyy vastata standardin IEC 61730 luokan A vaatimuksia.



**HUOMIO!** Valolle altistuvat aurinkopaneelit tuottavat sähköä invertteriin.



**HUOMIO!**

- Varmista, että verkon neutraalijohdin on maadoitettu. Tietoverkot saattavat olla maadoittamattomia (eristetyt verkot ilman maadoitusta), ja invertteriä ei voi käyttää.
- Neutraalijohdin on liitettävä invertterin käyttöä varten. Liian pieneksi mitoitettu neutraalijohdin voi haitata invertterin verkkoonsyöttöä. Neutraalijohtimen täytyy siis olla mitoitettu yhtä suureksi muiden sähköä johtavien johtimien kanssa.

## Palontorjunta



**VARO!** Invertterien ja aurinkosähköjärjestelmän muiden virrallisten osien vaurioitumisvaara puutteellisten tai virheellisten asennusten vuoksi.

Puutteelliset tai virheelliset asennukset voivat aiheuttaa kaapelien ja kiinnityskohtien ylikuumentumisen sekä valokaarien syntymisen. Siitä voi aiheutua lämpövaurioita, jotka puolestaan voivat aiheuttaa tulipalon.

Ota AC- ja DC-kaapelien kiinnittämisessä huomioon seuraavat seikat:

- kiristä kaikki kytkentäliittimet käyttöohjeessa määritettyyn momenttiin
- kiristä kaikki maadoitusliittimet, myös vapaat maadoitusliittimet, (PE/GND) käyttöohjeessa määritettyyn momenttiin
- älä ylikuormita kaapelia
- tarkasta kaapeli mahdollisten vaurioiden varalta ja oikean asennuksen takaamiseksi
- noudata turvaohjeita, käyttöohjetta ja paikallisia liitännämääräyksiä.

Kiinnitä invertteri seinäkiinnikkeeseen aina kiinnitysruuveilla käyttöohjeessa määritettyyn momenttiin.

Ota invertteri käyttöön ainoastaan silloin, kun kiinnitysruuvit on kiristetty oikein!



Valmistajan määrittämiä liitännä-, asennus- ja käyttötietoja täytyy ehdottomasti noudattaa. Tee kaikki asennus- ja liitännätöet huolellisesti ohjeiden ja määräysten mukaan, jotta vaaratilanteilta vältyttäisiin mahdollisimman tehokkaasti.

Noudata kaikissa kiinnityskohdissa laitteiden käyttö- ja asennusohjeissa mainittuja kiristysmomenteja.

## Fronius-tehdastakuu

Yksityiskohtaiset, maakohtaiset takuuehdot ovat Internet-osoitteessa [www.fronius.com/solar/warranty](http://www.fronius.com/solar/warranty)

Jotta uuden, asennetun Fronius-invertterin tai -tallentimen koko takuaika olisi hyödynnettävissä, on suositeltavaa rekisteröityä osoitteessa [www.solarweb.com](http://www.solarweb.com).

# безопасности RU



**ВНИМАНИЕ!** Ненадлежащая эксплуатация или небрежная работа может привести к серьезным травмам персонала и повреждению имущества. Ввод инвертора в эксплуатацию может осуществляться только квалифицированным персоналом в соответствии с техническими нормативными требованиями. Перед вводом в эксплуатацию или проведением работ по техническому обслуживанию необходимо ознакомиться с правилами безопасности.



**ВНИМАНИЕ!** Поражение электрическим током может привести к смертельному исходу. Существует опасность поражения напряжением электросети или постоянного тока от солнечных модулей, находящихся под прямым воздействием солнечного света.

- Прежде чем начать любые работы по подключению, убедитесь, что цепи постоянного и переменного тока обесточены.
- Подключение к электросети общего пользования должен осуществлять только квалифицированный инженер-электрик.



**ВНИМАНИЕ!** Поражение электрическим током может привести к смертельному исходу. Существует опасность поражения напряжением электросети или напряжением постоянного тока от солнечных модулей.

- Главный выключатель постоянного тока предназначен только для отключения силовой части. При отключении главного выключателя постоянного тока соединительный блок остается под напряжением.
- Перед проведением любых работ по обслуживанию или ремонту убедитесь, что силовой блок отсоединен от зоны подключения.
- Силовой блок, заключенный в отдельный корпус, необходимо отсоединять от зоны подключения в обесточенном состоянии.
- Ремонт и техническое обслуживание силовой части инвертора должны производить только сервисные специалисты, прошедшие подготовку в компании Fronius.



**ВНИМАНИЕ!** Поражение электрическим током может привести к смертельному исходу. Существует опасность поражения остаточным напряжением в конденсаторах. Дождитесь разрядки конденсаторов. Время разрядки — пять минут.



**ВНИМАНИЕ!** Неправильное защитное соединение с заземлением может привести к несчастному случаю с серьезными последствиями или повреждению имущества. Винты корпуса обеспечивают достаточное защитное соединение с заземлением, и их нельзя заменять другими винтами, которые такого соединения не обеспечивают.



**ВНИМАНИЕ!** Неправильное проведение работ может привести к серьезному травмированию персонала и повреждению имущества. Устройства для защиты от перенапряжения должны устанавливаться только квалифицированным инженером-электриком! Соблюдайте правила техники безопасности! Прежде чем начать любые работы по установке или подключению, убедитесь, что цепи постоянного и переменного тока обесточены.



**ОСТОРОЖНО!** Существует опасность повреждения инвертора из-за загрязнения соединительных зажимов и контактов в зоне подключения или попадания на них воды.

- При сверлении убедитесь, что соединительные зажимы и контакты в зоне подключения не загрязняются и на них не попадает влага.
- Без силового блока крепление для настенного монтажа не соответствует классу защиты инвертора в целом. Установка не должна производиться без силового блока. При установке крепление для настенного монтажа необходимо защитить от загрязнения и попадания влаги.



**ОСТОРОЖНО!** При неправильном затягивании соединительных зажимов существует риск повреждения инвертора. Неправильная затяжка соединительных зажимов может привести к перегреву инвертора и, как следствие, — к пожару. При подключении кабелей переменного и постоянного тока убедитесь, что все соединительные зажимы затянуты с указанным моментом.



**ОСТОРОЖНО!** Возможно повреждение инвертора по причине перегрузки.

- Максимальная сила тока при подключении к одному соединительному зажиму постоянного тока составляет 33 А.
- При подключении кабелей постоянного тока DC+ и DC- к соединительным зажимам инвертора DC+ и DC- обязательно соблюдайте надлежащую полярность.
- Максимальное входное напряжение постоянного тока не должно превышать 1000 В постоянного тока.



**ПРИМЕЧАНИЕ.** Степень защиты IP 66 применима, только если:

- инвертор зафиксирован в креплении для настенного монтажа на постоянной основе при помощи винтов;
- крышка зоны передачи данных прикреплена к инвертору на постоянной основе при помощи винтов.

Степень защиты IP 20 применима к креплению для настенного монтажа без инвертора.



**ПРИМЕЧАНИЕ.** Подсоединяемые к инвертору солнечные модули должны соответствовать стандарту IEC 61730 для класса А.



**ПРИМЕЧАНИЕ.** При воздействии света на фотовольтаические модули они подают ток в инвертор.



**ПРИМЕЧАНИЕ.**

- Убедитесь, что нулевой провод электросети заземлен. Это не касается использования сетей IT (изолированных сетей без заземления); в таком случае инвертор использовать будет нельзя.
- Для использования инвертора должен быть подключен нулевой провод. Подключение нулевого провода слишком малого размера может отрицательно сказаться на режиме подачи электроэнергии инвертором в сеть. Поэтому нулевой провод должен быть того же размера, что и другие проводники под напряжением.

## Предотвращение возгораний



**ОСТОРОЖНО!** Ненадлежащая или непрофессиональная установка может привести к повреждению инверторов и других компонентов фотовольтаической системы, находящихся под напряжением.

Ненадлежащая или непрофессиональная установка может стать причиной перегрева кабелей и соединительных разъемов, искрения, повреждений под воздействием высоких температур и, как следствие, пожара.

При подключении кабелей переменного и постоянного тока придерживайтесь изложенных ниже инструкций.

- Закрепляйте все соединительные зажимы, соблюдая указанный в руководстве по эксплуатации момент затяжки
- Закрепляйте все заземляющие соединительные зажимы (PE / GND), включая свободные, соблюдая указанный в руководстве по эксплуатации момент затяжки
- Не перегружайте кабели
- Проверьте кабели на предмет повреждений и убедитесь, что они проложены надлежащим образом
- Соблюдайте инструкции по технике безопасности, руководство по эксплуатации и любые местные нормативные требования, касающиеся схем соединения

Используя стопорные винты, обязательно надежно фиксируйте инвертор в креплении для настенного монтажа, соблюдая момент затяжки, указанный в руководстве по эксплуатации. Перед запуском инвертора убедитесь, что стопорные винты затянуты!



При любых обстоятельствах соблюдайте требования, изложенные в руководстве по подключению, установке и эксплуатации, предоставленном производителем. Чтобы свести риск к минимуму, тщательно выполните все этапы работ по установке и подключению, придерживаясь инструкций и нормативных требований.

Моменты затяжки, которые необходимо соблюдать при подключении соответствующих соединительных зажимов, можно узнать в руководстве по эксплуатации или монтажу.

---

**Гарантия от Fronius**

Подробные условия гарантии для вашей страны можно найти на нашем веб-сайте: [www.fronius.com/solar/warranty](http://www.fronius.com/solar/warranty)

Чтобы воспользоваться преимуществами полного срока гарантии на новый инвертор или аккумулятор Fronius, зарегистрируйте свой продукт на [www.solarweb.com](http://www.solarweb.com).

# Fronius Symo Installation Help

Deutsch

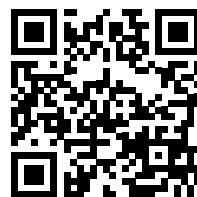
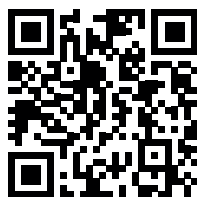
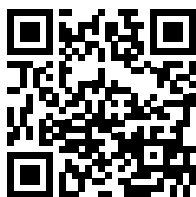
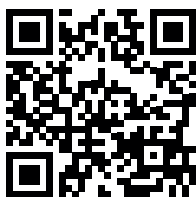
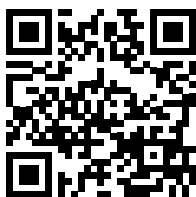
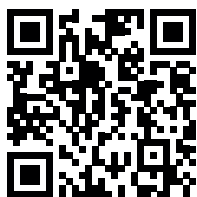
English

Ceština

Italiano

Français

Español



Deutsch

[www.fronius.com/QR-link/4204260175DE](http://www.fronius.com/QR-link/4204260175DE)

English

[www.fronius.com/QR-link/4204260175EN](http://www.fronius.com/QR-link/4204260175EN)

Ceština

[www.fronius.com/QR-link/4204260175CS](http://www.fronius.com/QR-link/4204260175CS)

Italiano

[www.fronius.com/QR-link/4204260175IT](http://www.fronius.com/QR-link/4204260175IT)

Français

[www.fronius.com/QR-link/4204260175FR](http://www.fronius.com/QR-link/4204260175FR)

Español

[www.fronius.com/QR-link/4204260175ES](http://www.fronius.com/QR-link/4204260175ES)

Dansk

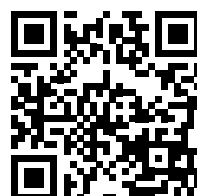
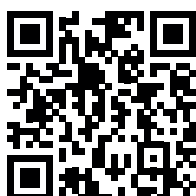
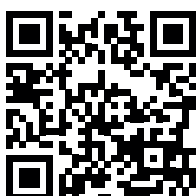
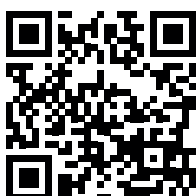
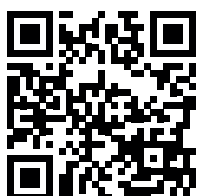
Svensk

Polski

Português  
(Brasil)

Magyar

Türk



Dansk

[www.fronius.com/QR-link/4204260175DA](http://www.fronius.com/QR-link/4204260175DA)

Svensk

[www.fronius.com/QR-link/4204260175SV](http://www.fronius.com/QR-link/4204260175SV)

Polski

[www.fronius.com/QR-link/4204260175PL](http://www.fronius.com/QR-link/4204260175PL)

Português  
(Brasil)

[www.fronius.com/QR-link/4204260175PB](http://www.fronius.com/QR-link/4204260175PB)

Magyar

[www.fronius.com/QR-link/4204260175HU](http://www.fronius.com/QR-link/4204260175HU)

Türk

[www.fronius.com/QR-link/4204260175TR](http://www.fronius.com/QR-link/4204260175TR)

Slovenský

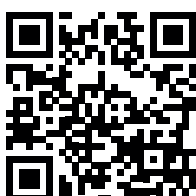
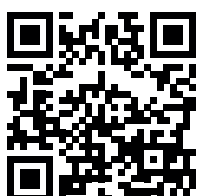
Nederlands

ελληνικά

Român

Suomalainen

русский



Slovenský

[www.fronius.com/QR-link/4204260175SK](http://www.fronius.com/QR-link/4204260175SK)

Nederlands

[www.fronius.com/QR-link/4204260175NL](http://www.fronius.com/QR-link/4204260175NL)

ελληνικά

[www.fronius.com/QR-link/4204260175EL](http://www.fronius.com/QR-link/4204260175EL)

Român

[www.fronius.com/QR-link/4204260175RO](http://www.fronius.com/QR-link/4204260175RO)

Suomalainen

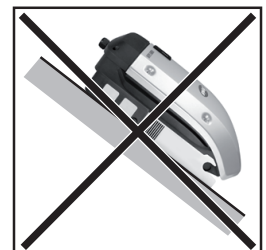
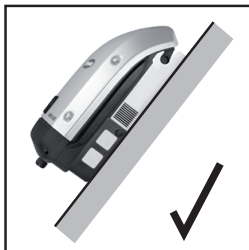
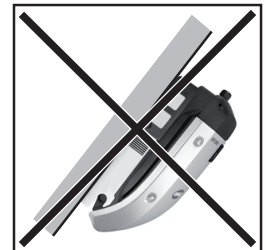
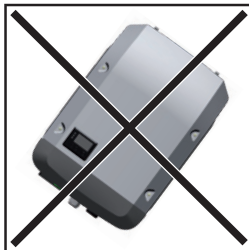
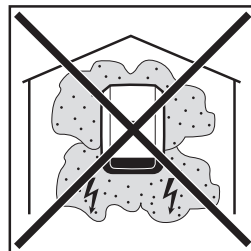
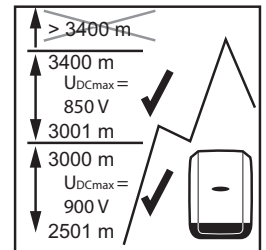
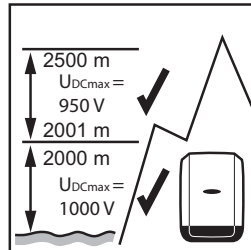
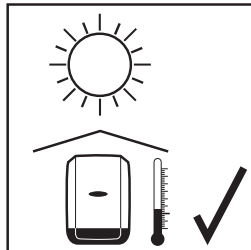
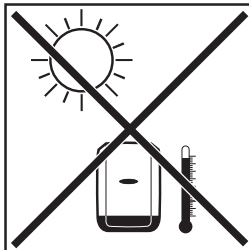
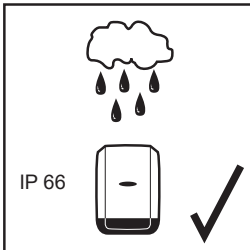
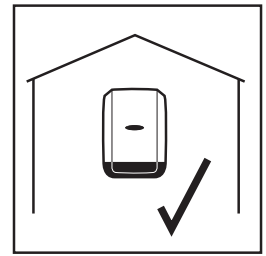
[www.fronius.com/QR-link/4204260175FI](http://www.fronius.com/QR-link/4204260175FI)

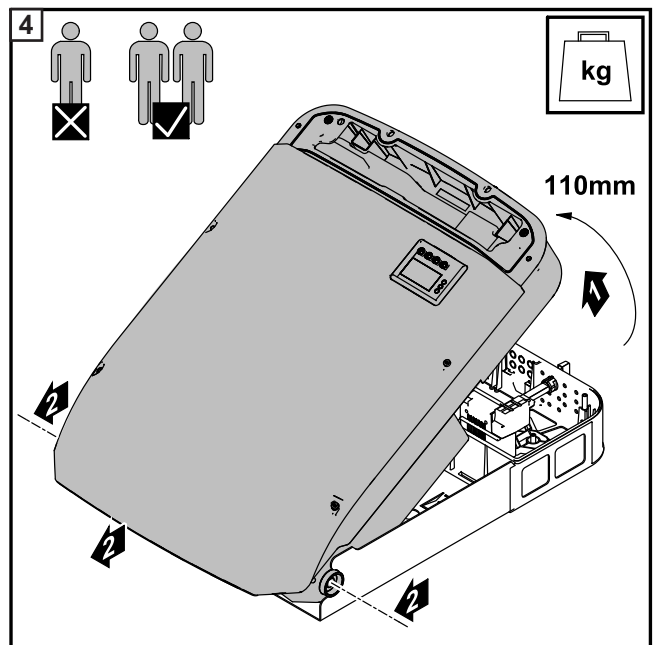
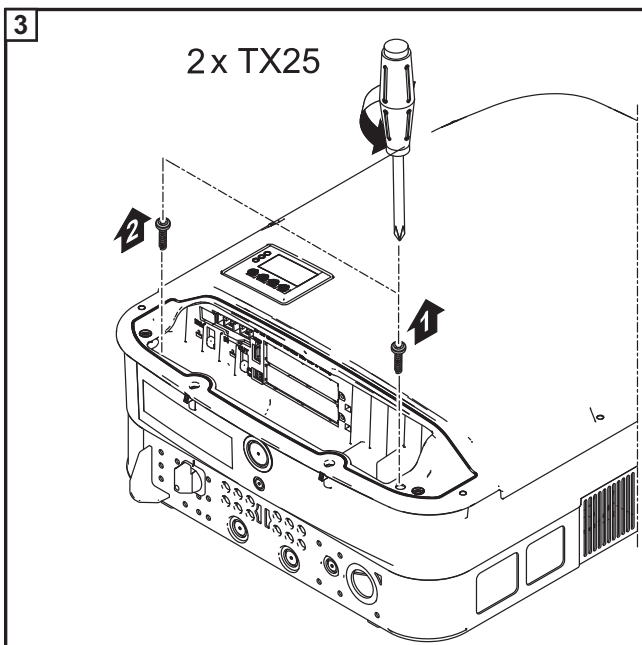
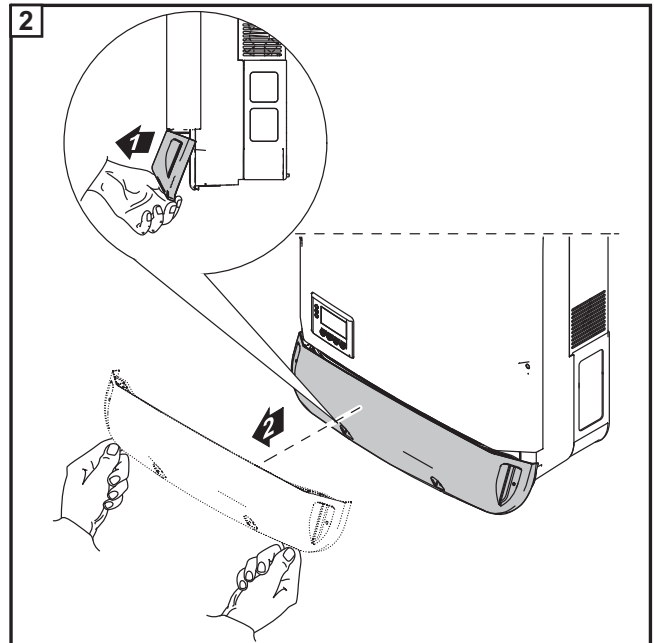
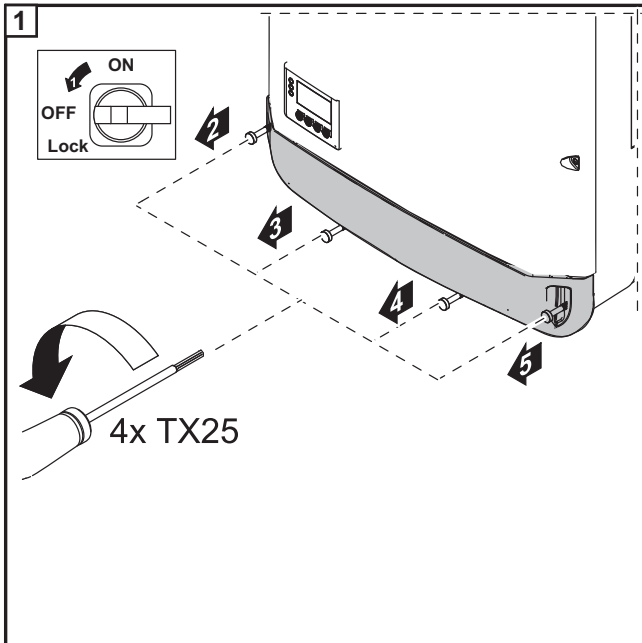
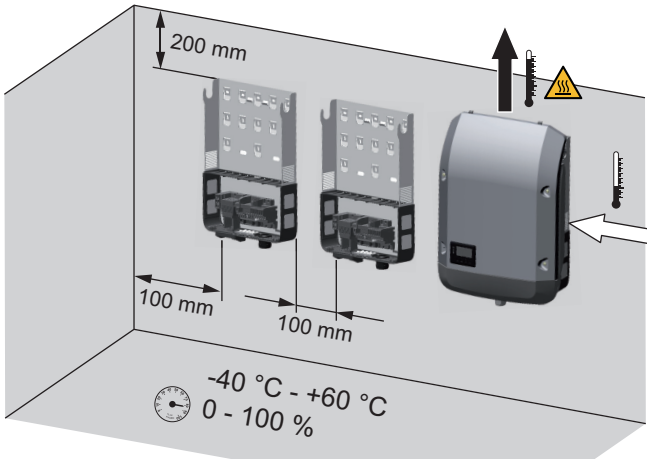
русский

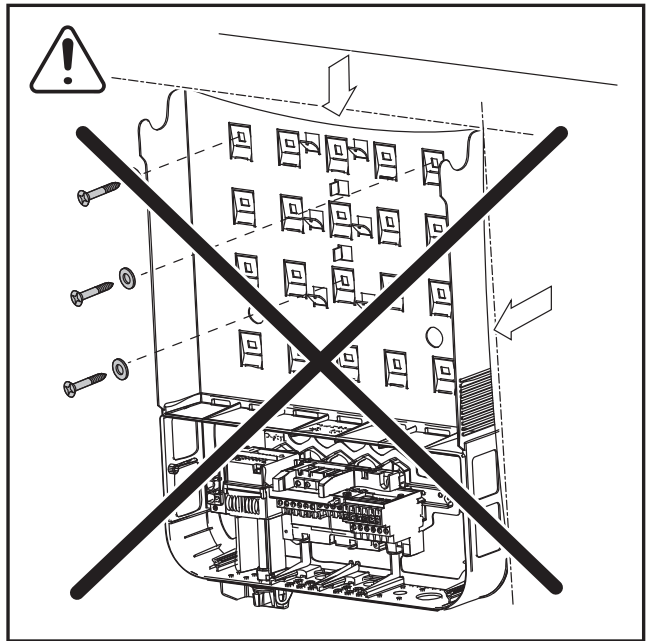
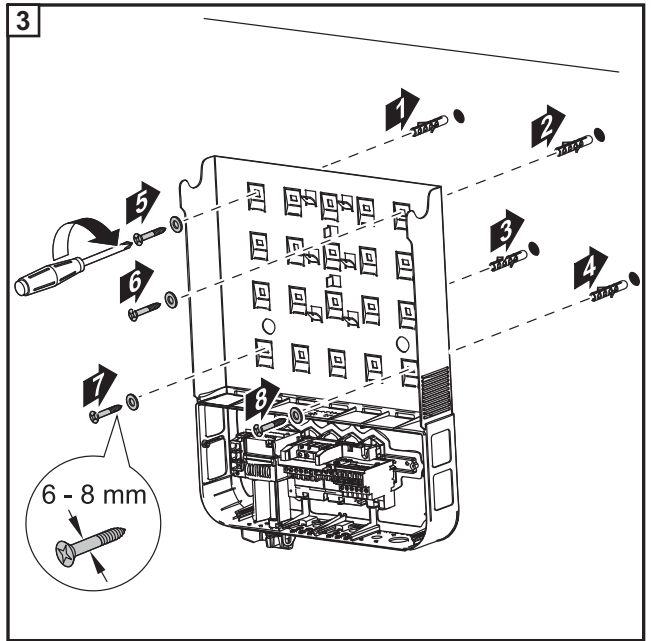
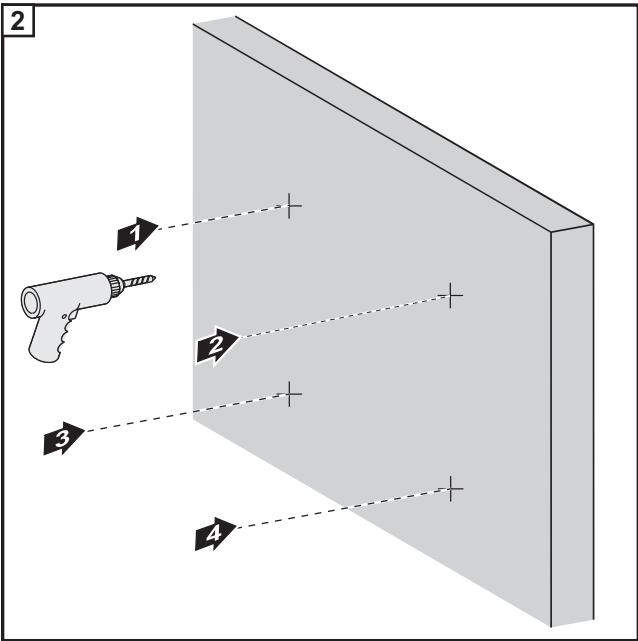
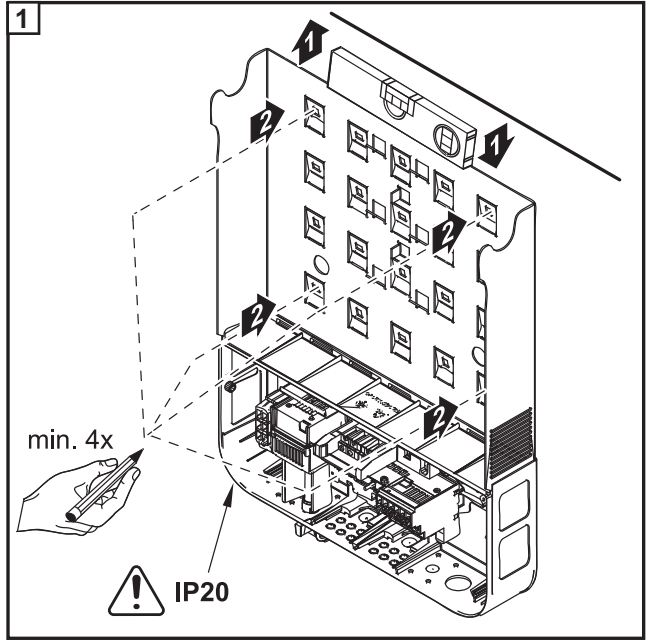
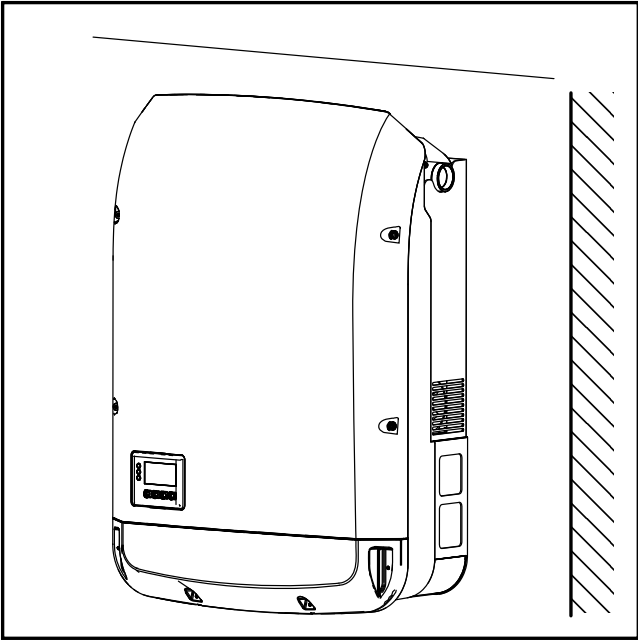
[www.fronius.com/QR-link/4204260175RU](http://www.fronius.com/QR-link/4204260175RU)

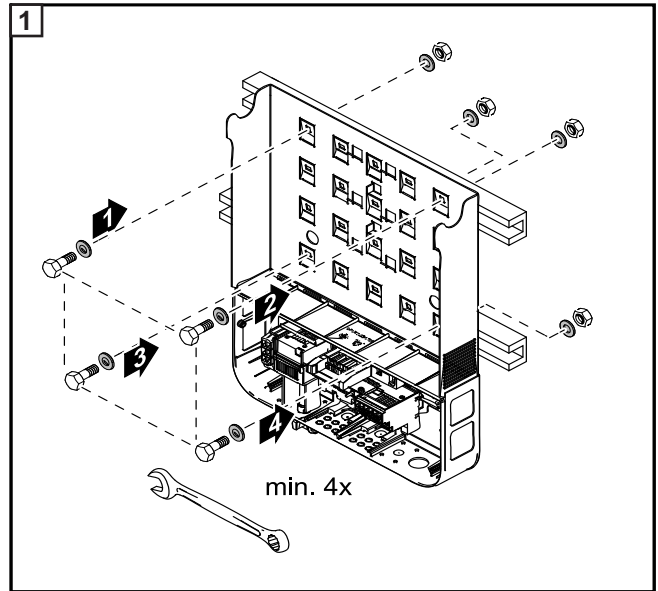
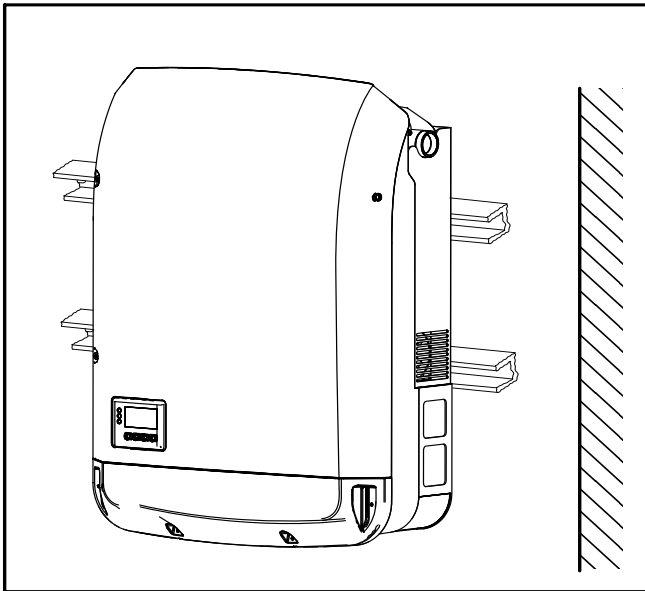
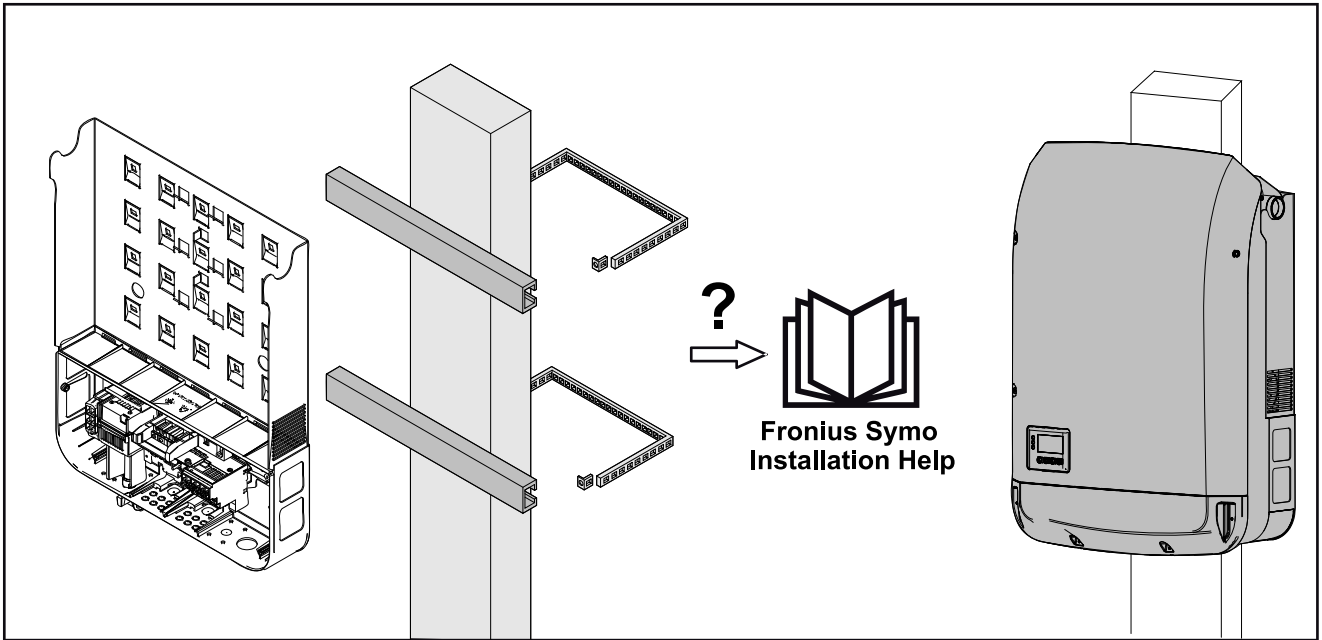


# Fronius Symo Installation









AC ~

\* min. 2,5 mm<sup>2</sup> - max. 16 mm<sup>2</sup>  
min. 1,5 Nm - max. 1,8 Nm

10-12 kW: M32 (Ø 7-15mm) mounted  
15-17,5 kW: M32 (Ø 18-25 mm) mounted  
M32 (Ø 7-15mm) enclosed  
20 kW: M32 (Ø 18-25 mm) mounted

1

OFF

Cu / Al Cu  
max. Class 4

AC ~

2

7,5 Nm

AC ~

max. C 80 A

!  $I_{\Delta N} \geq 100 \text{ mA}$

National Standards

RCD

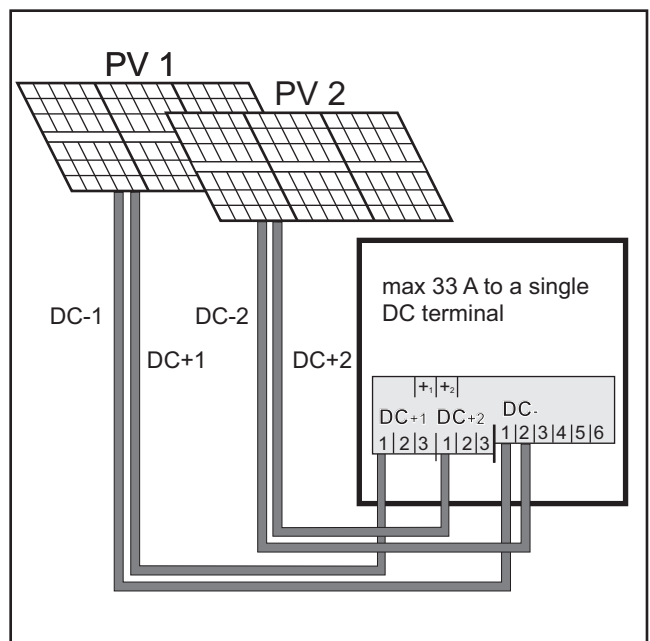
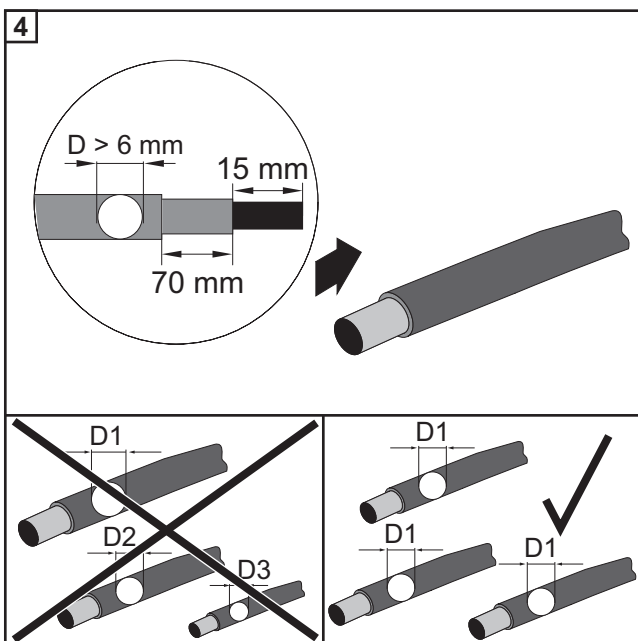
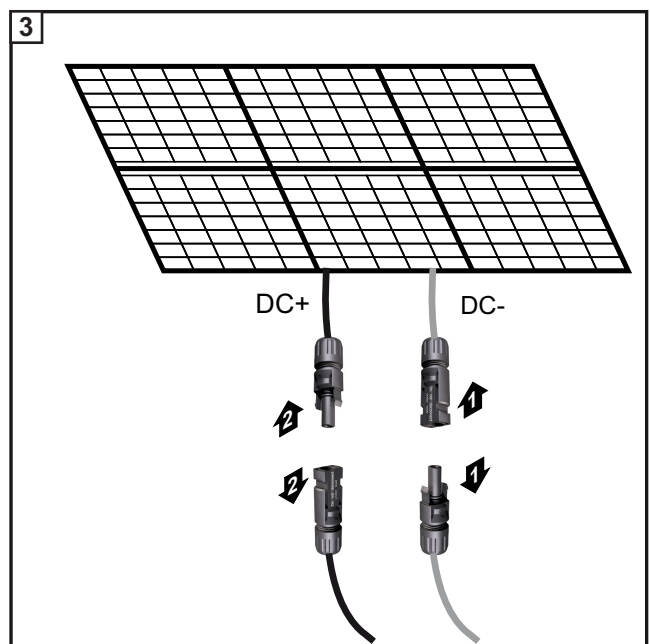
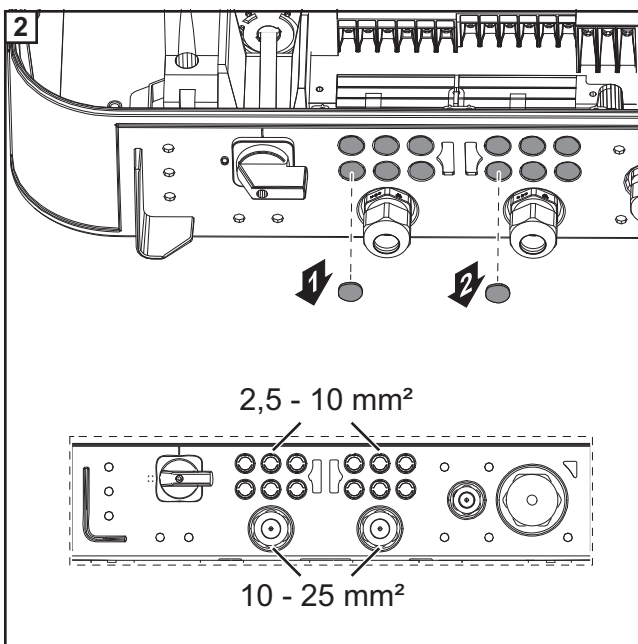
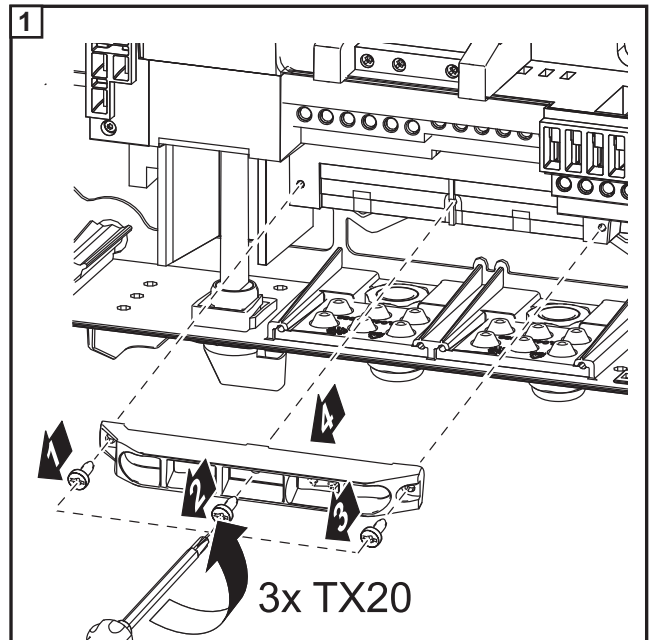
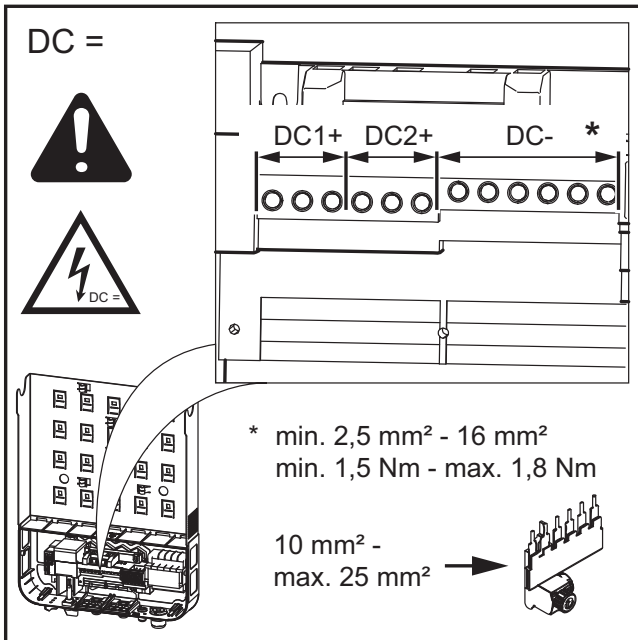
YES

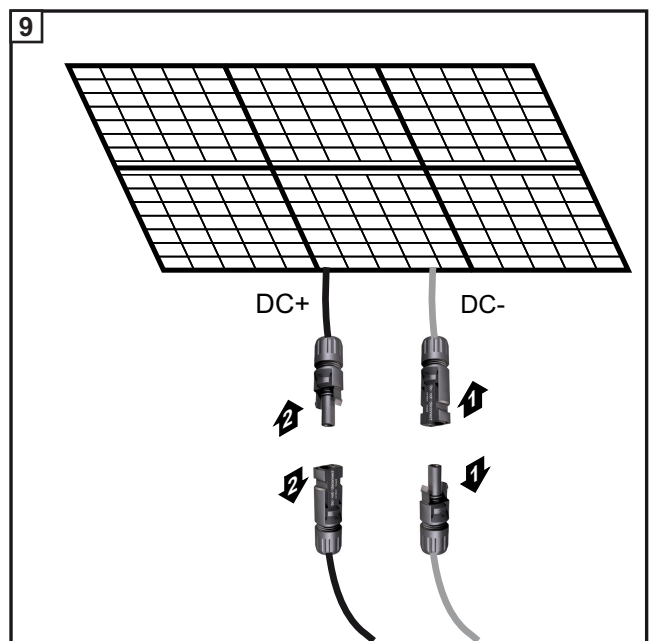
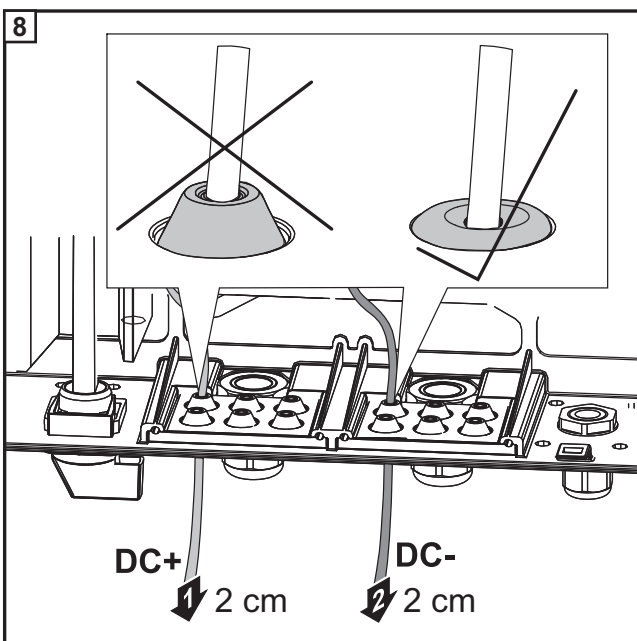
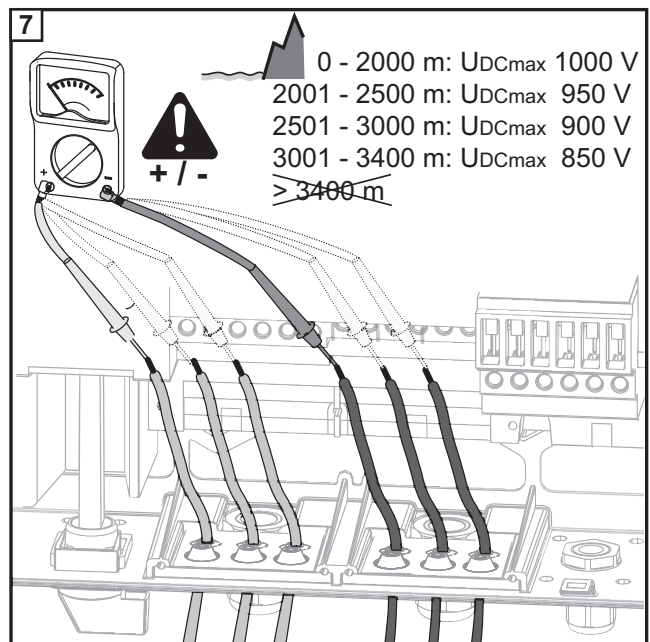
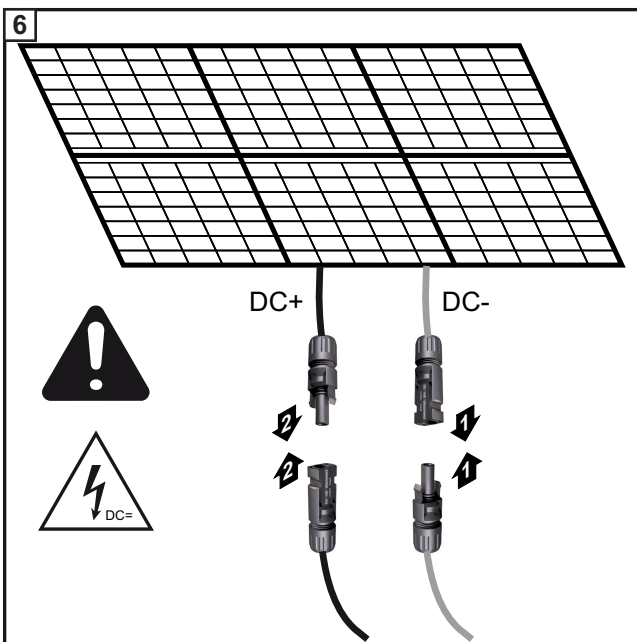
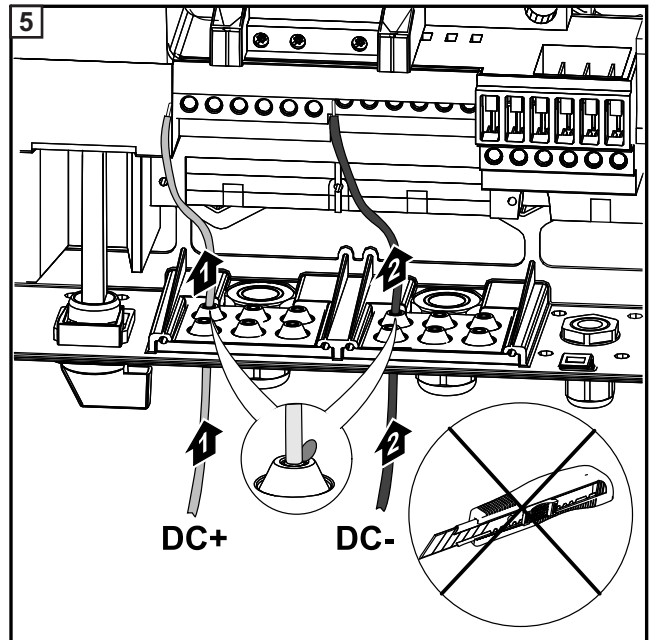
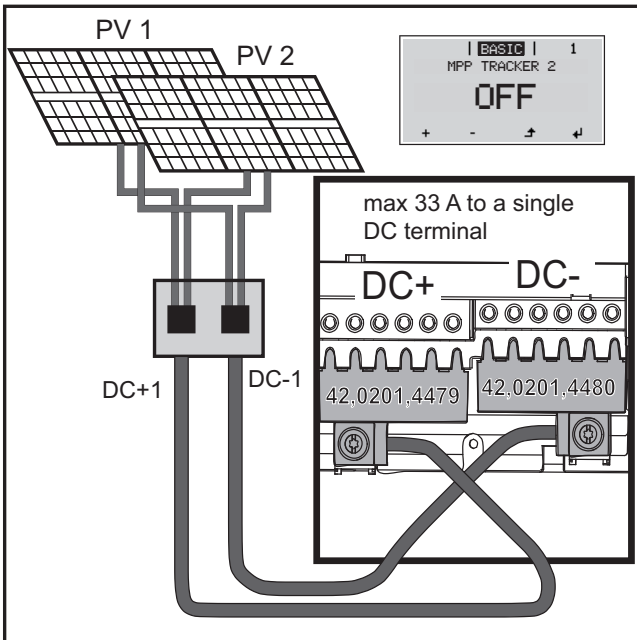
Type A

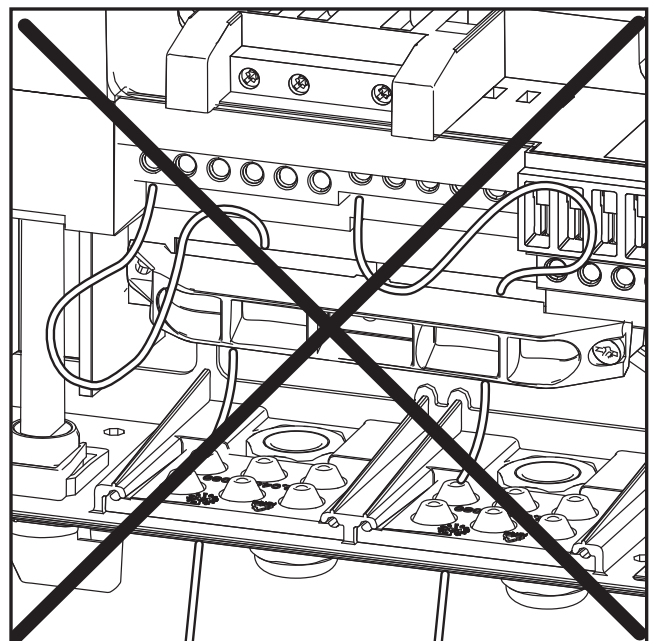
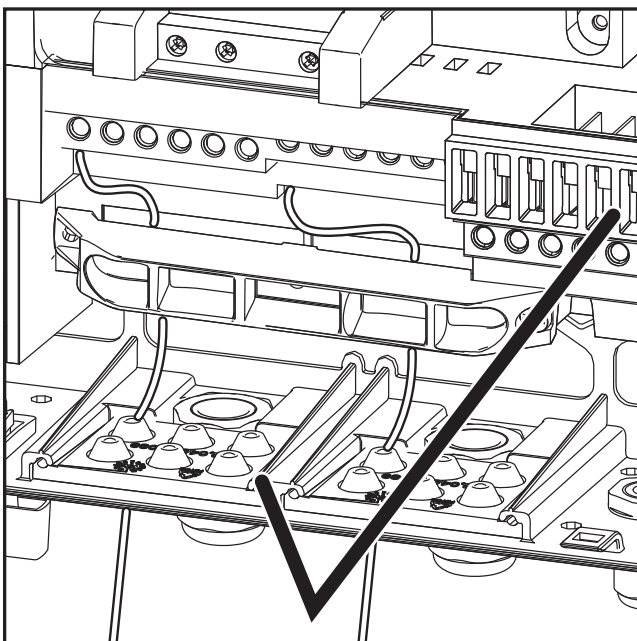
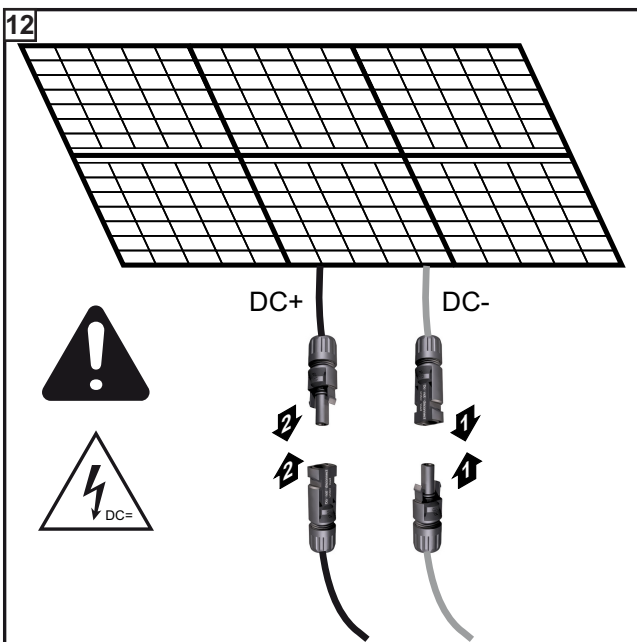
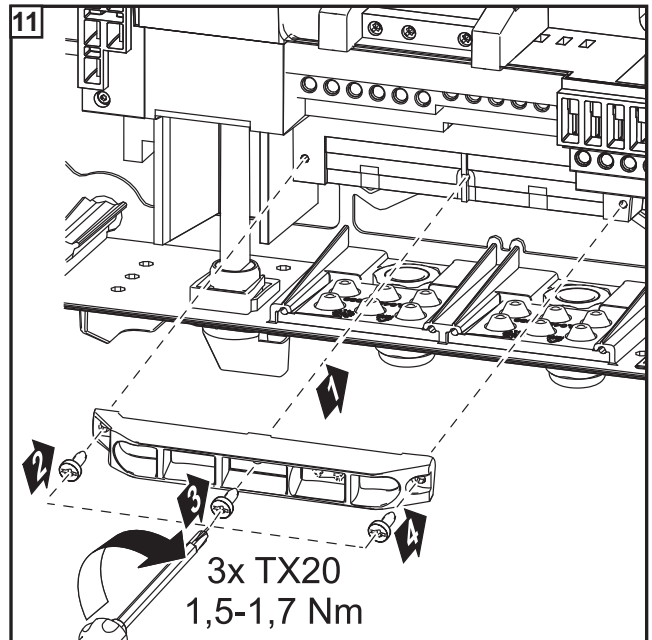
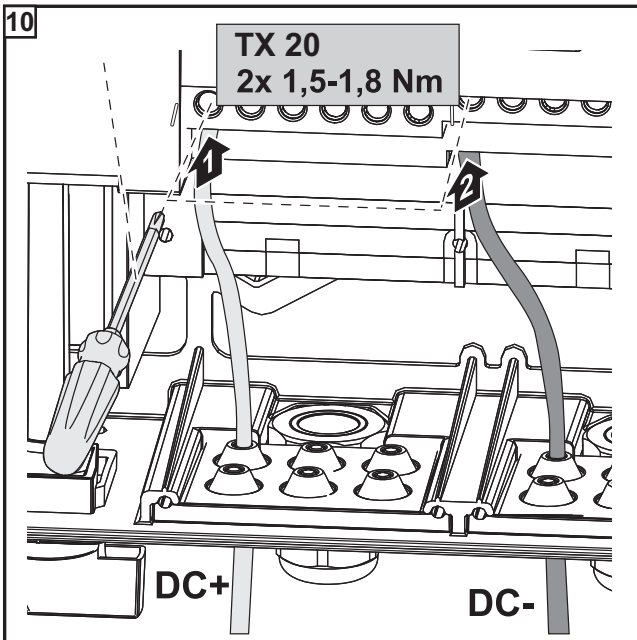
3

PE PE L1 L2 L3 N

6x

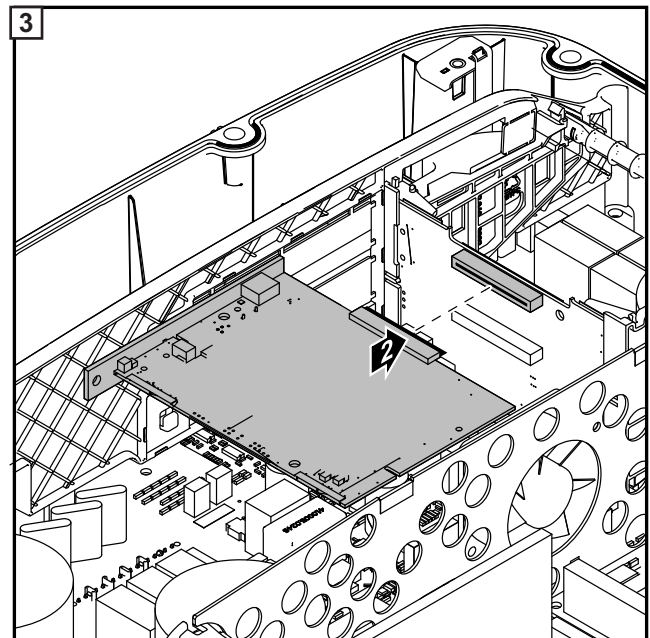
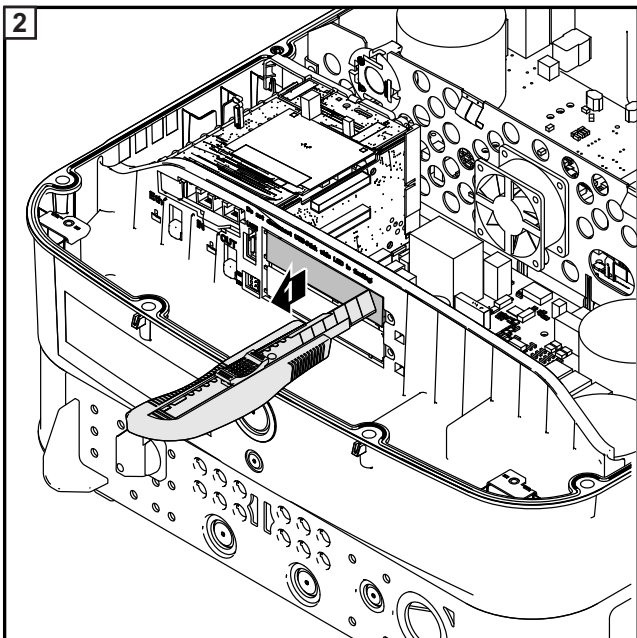
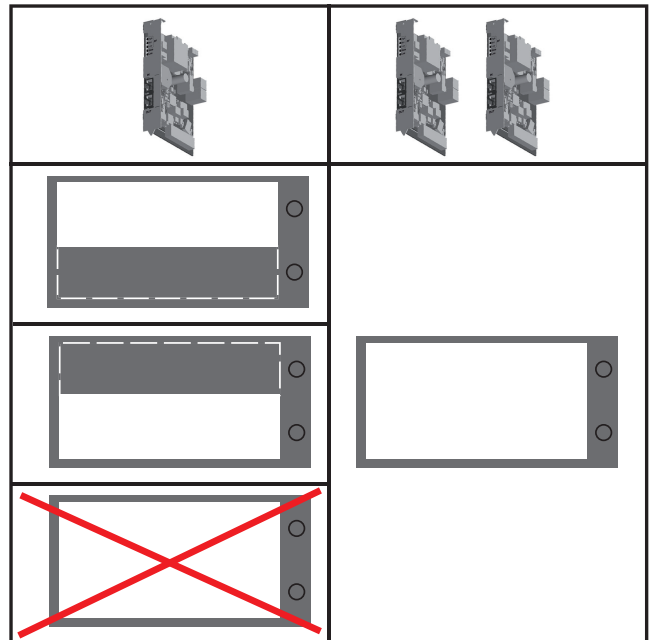
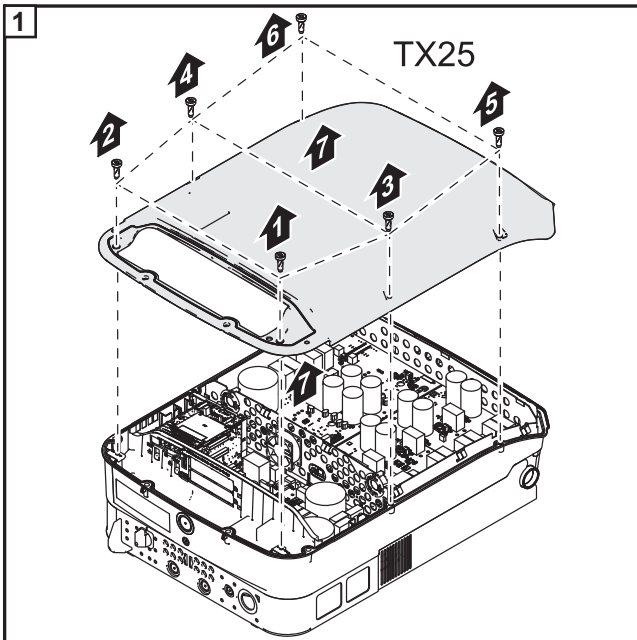


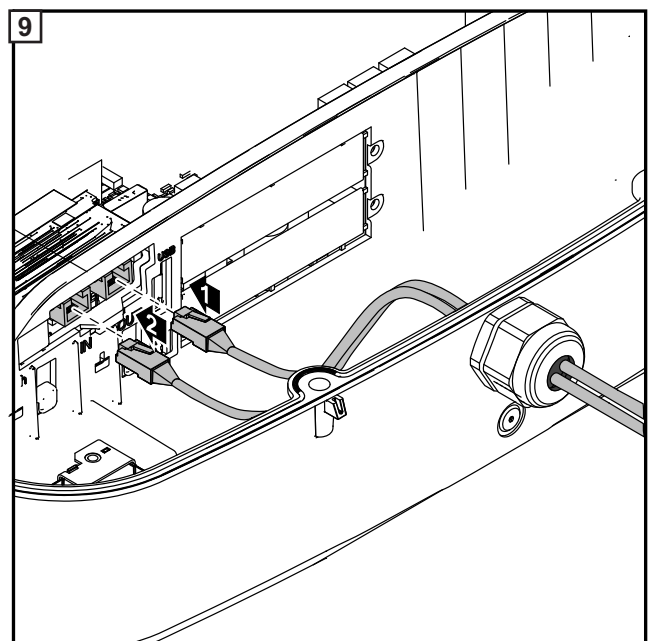
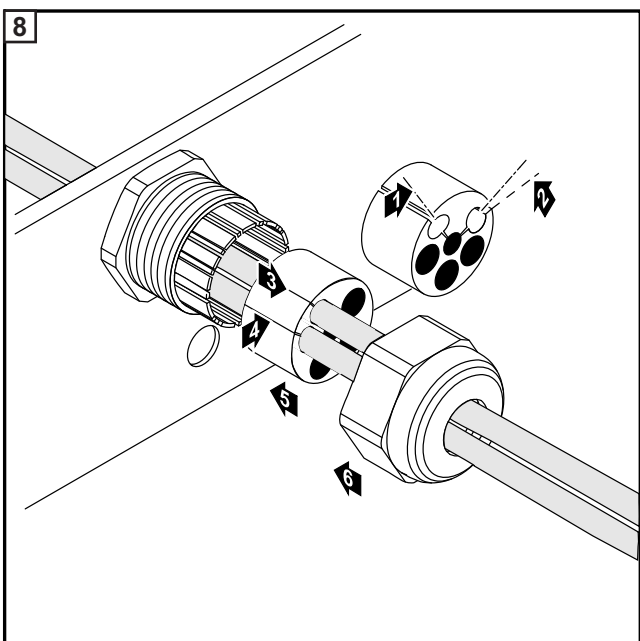
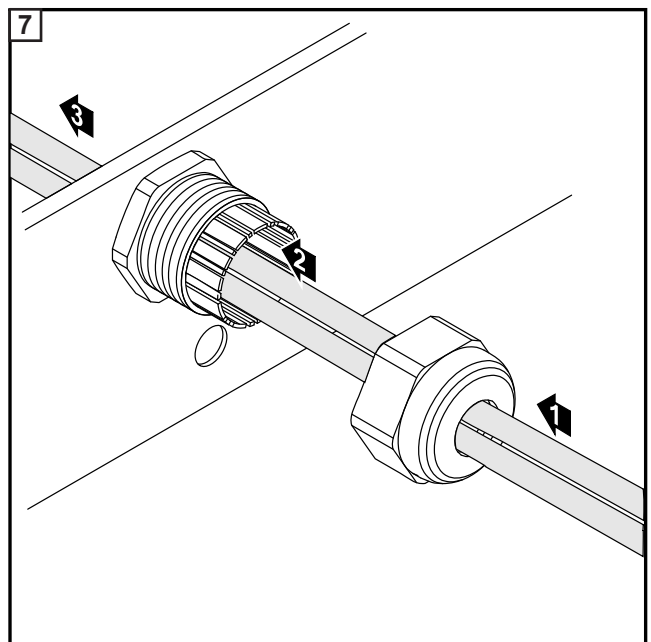
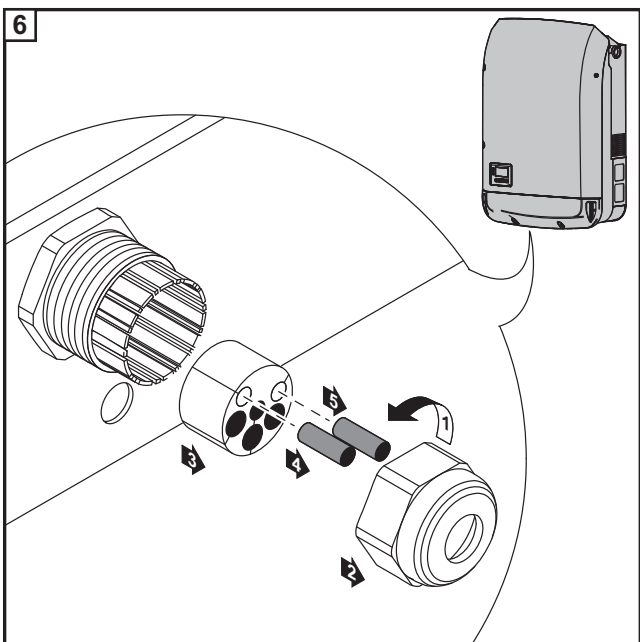
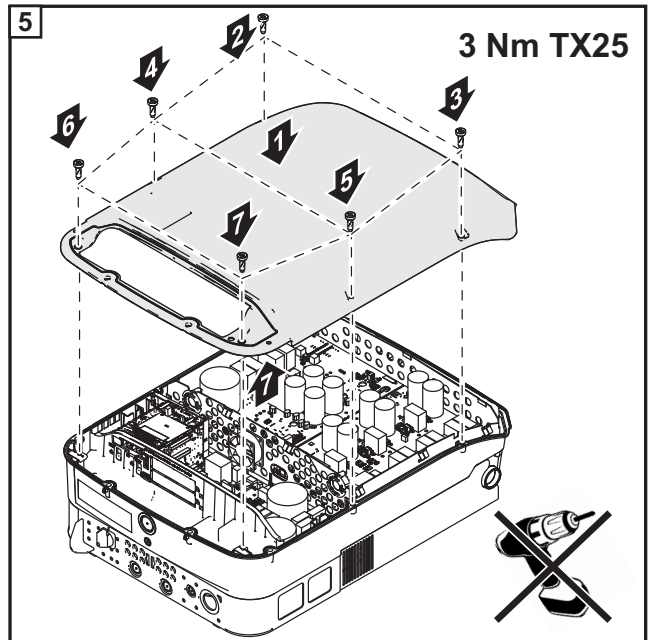
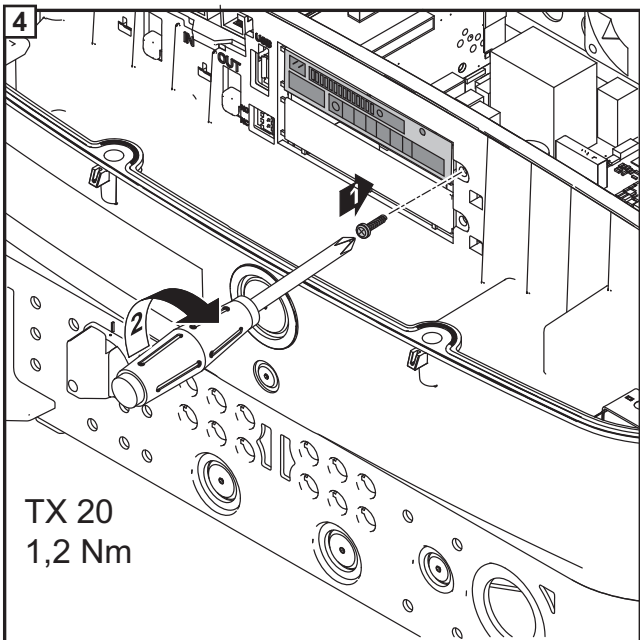






# DATCOM

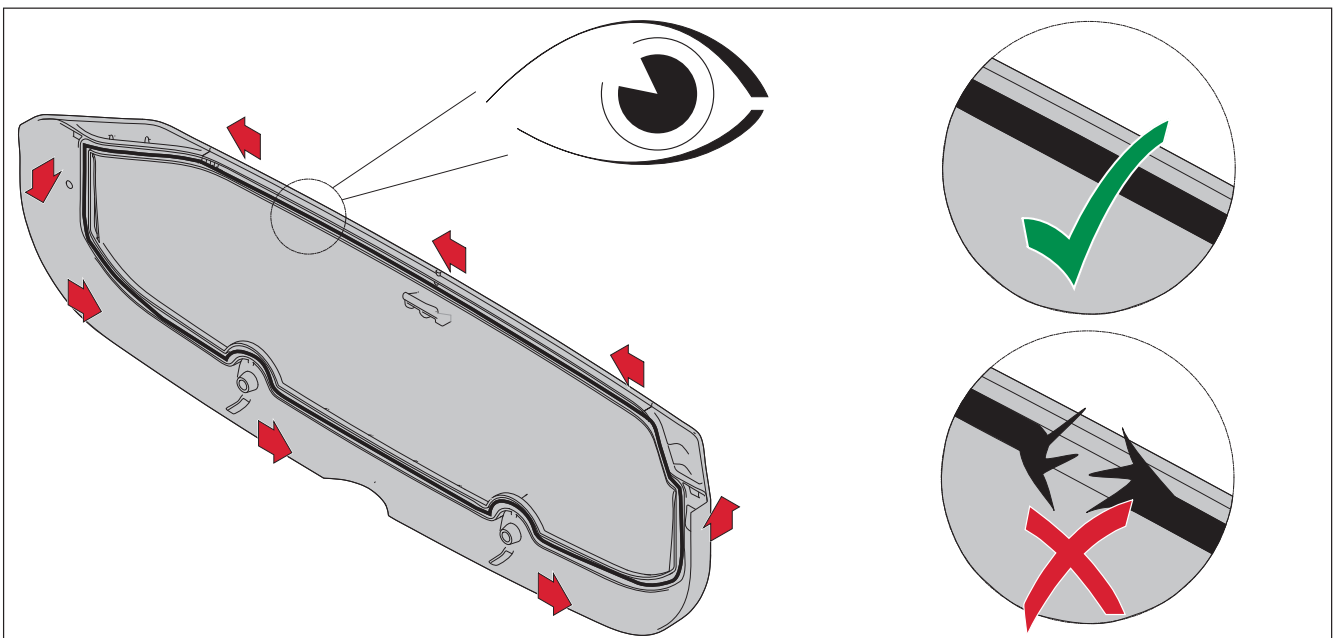
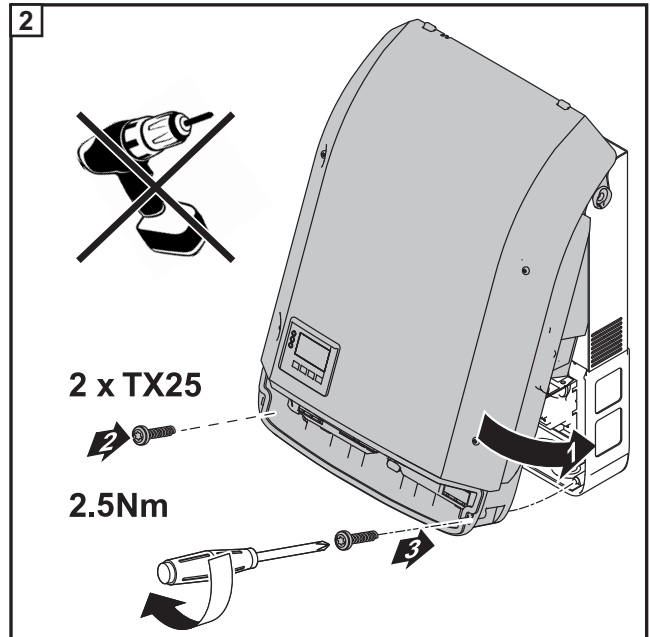
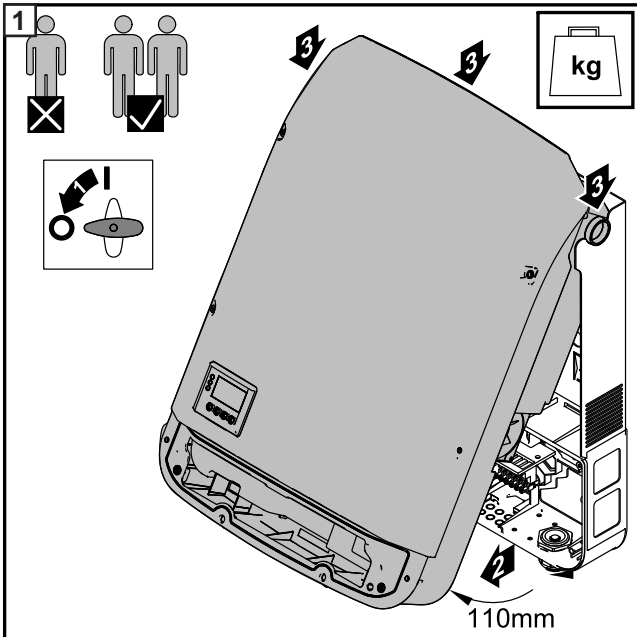


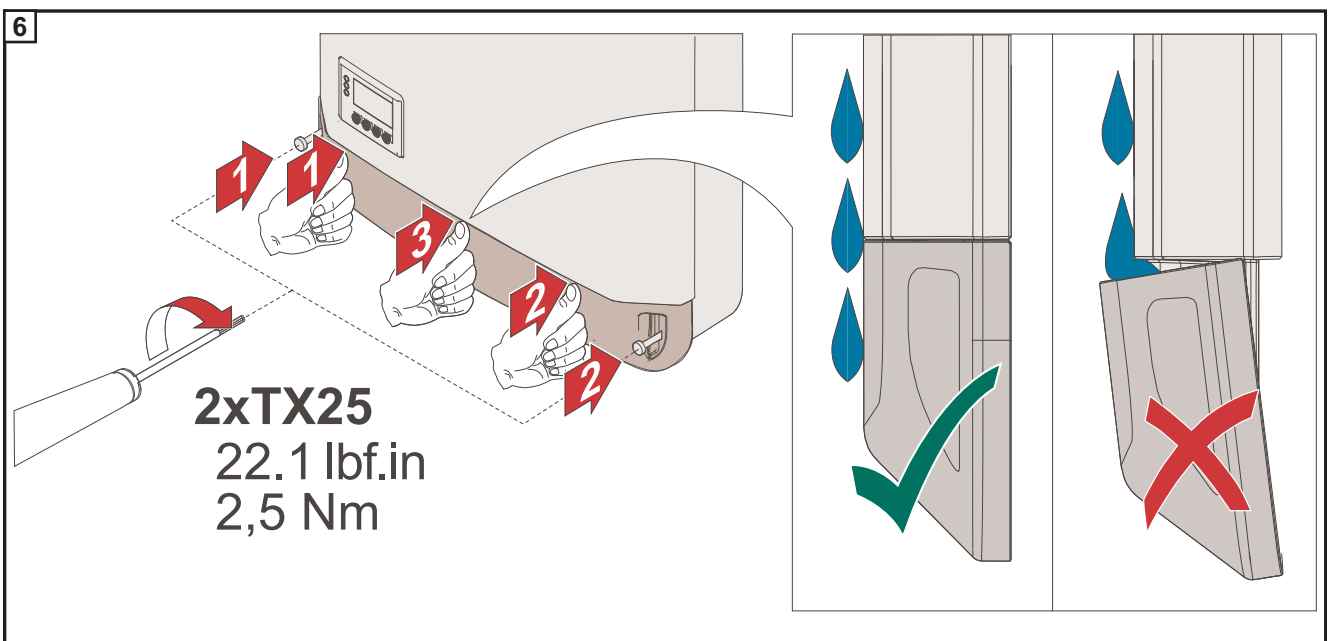
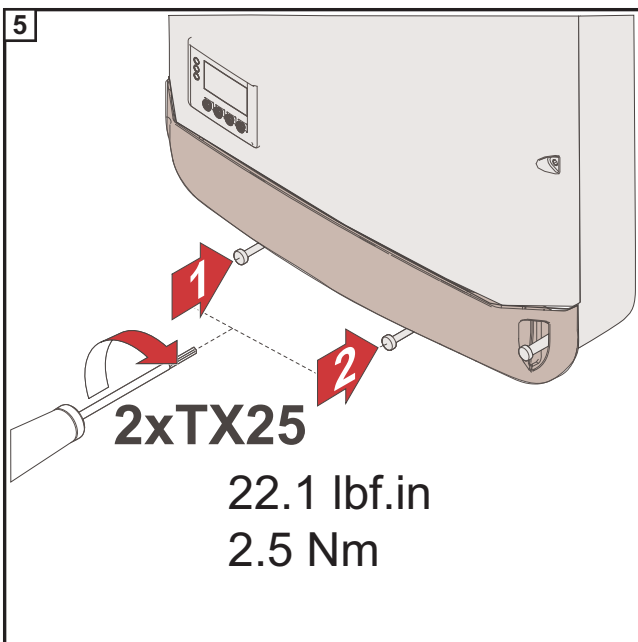
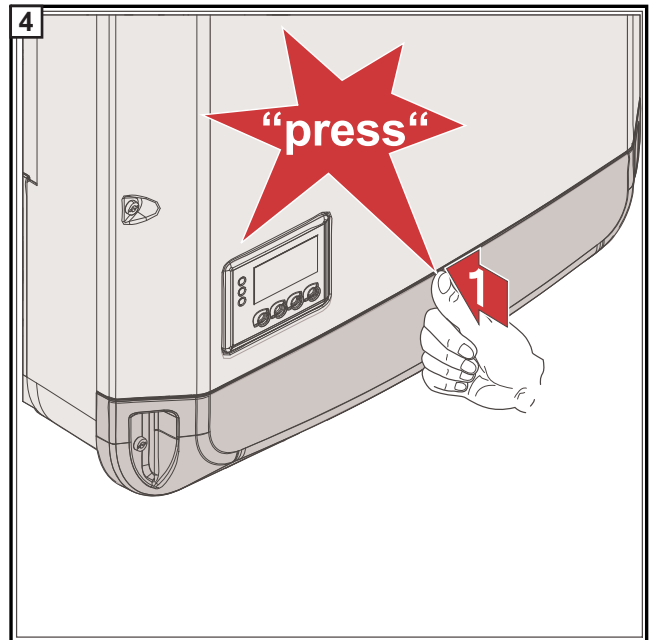
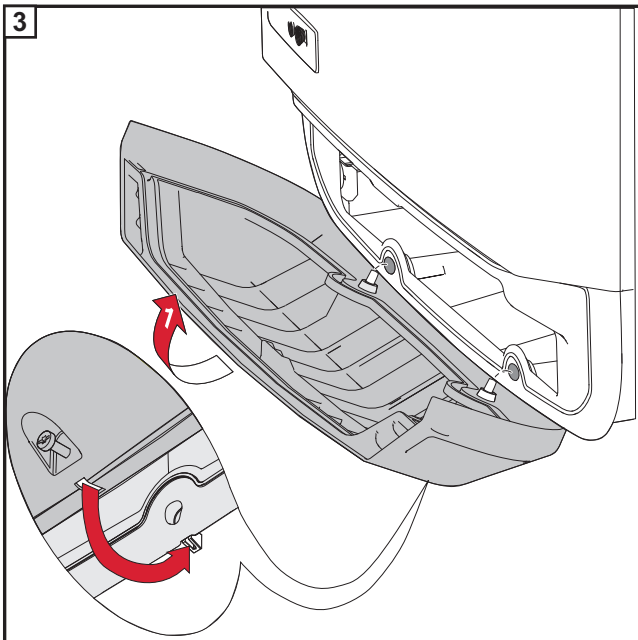


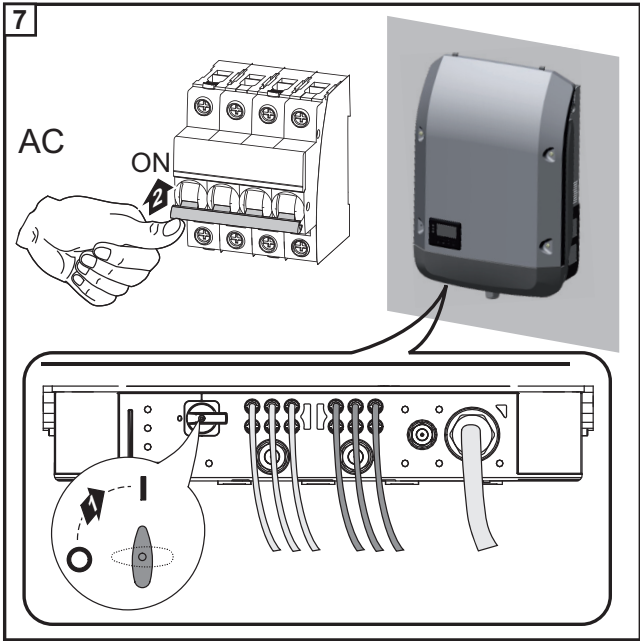
# Operation



Over torquing with an electric drill will void the warranty



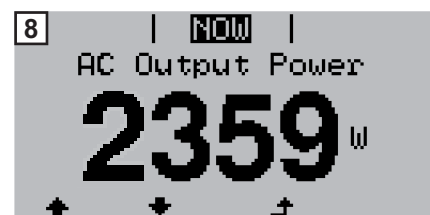
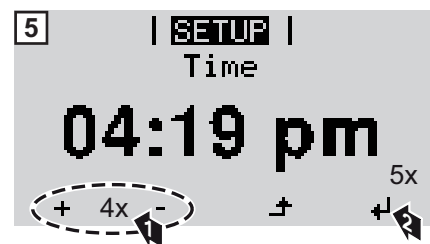
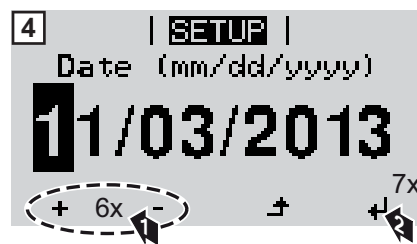




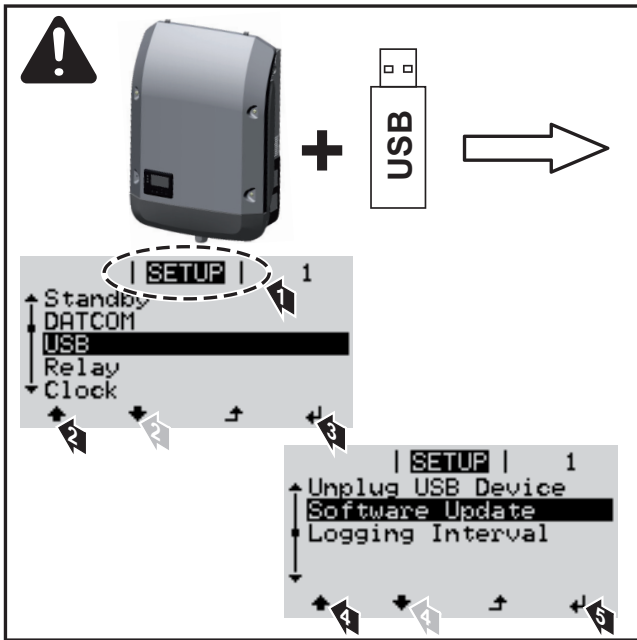


**\* Country Setups**

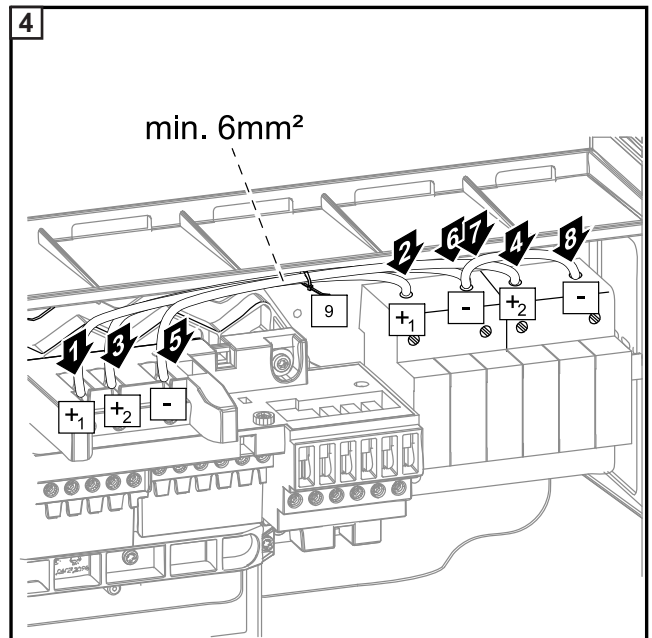
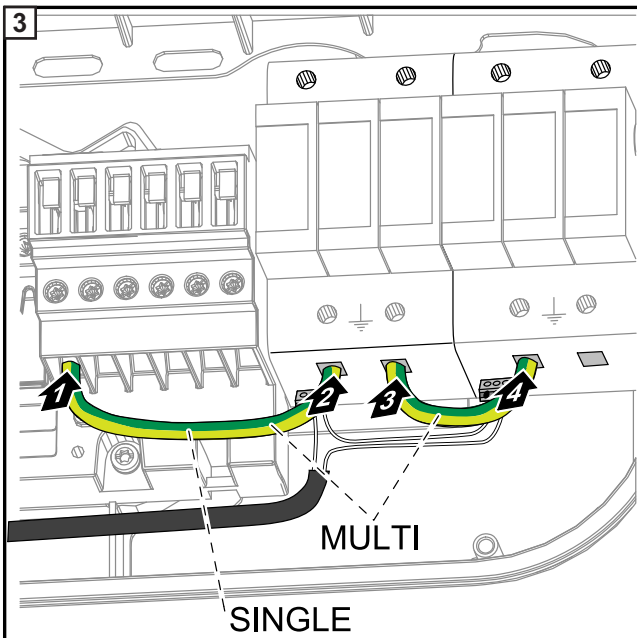
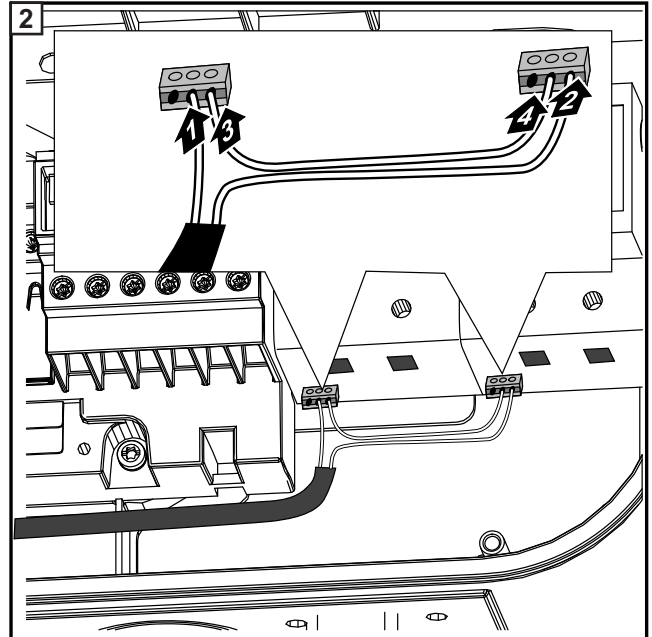
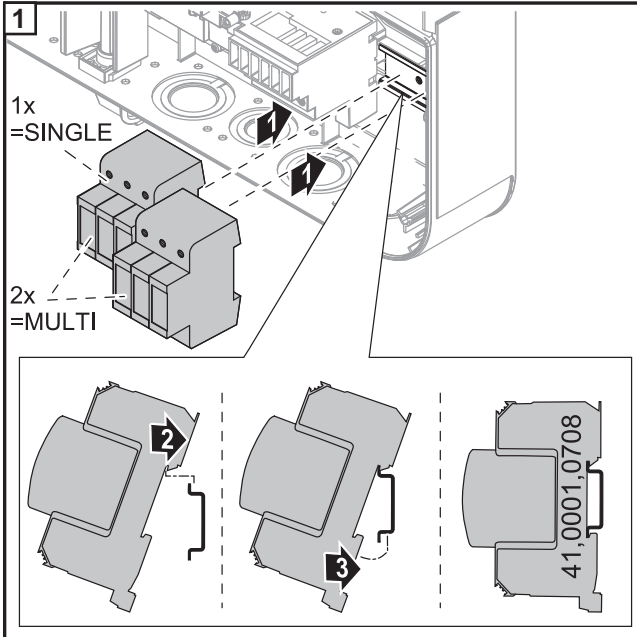
50Hz	International 50 Hz	DKA1	Danmark 50 kW to 1,5 MW	IT4	Italia: Dimensioni impianto < 11,08 kVA
60Hz	International 60 Hz	DKA1	Danmark Anlægsstørrelse <11 kVA	IT5	Italia: Dimensioni impianto > 11,08 kVA
AT1	Österreich: Anlagengröße < 3,68 kVA	DKA2	Danmark Anlægsstørrelse 11 - 50 kVA	ITMT	Italia: media tensione
AT2	Österreich: Anlagengröße > 3,68 kVA und < 13,8 kVA	DU1	يبيد < 10 kW	LK	Sri Lanka
AT3	Österreich: Anlagengröße > 13,8 kVA	DU2	يبيد > 10 kW and < 400 kW	MG50	Microgrid 50 Hz
AU	Australia	DU3	يبيد > 400 kW	MG60	Microgrid 60 Hz
BE	Belgique / België	ES	España	NIE1	Northern Ireland / Tuaisceart Éireann < 16 A
BR2	Brasil: < 6 kVA	ESOS	Territorios españoles en el extranjero (Spanish Oversea Islands)	NIE2	Northern Ireland / Tuaisceart Éireann > 16 A
BR3	Brasil: > 6 kVA	Eesti	Vali Setup PO	NL	Nederland
CH	Schweiz / Suisse / Svizzera / Svizra	FR	France	NO	Norge
CL	Chile	FROS	Territoire d'Outre-Mer (French Oversea Islands)	NZ	New Zealand
CY	Κύπρος / Kibris / Cyprus	GB	Great Britain	PF1	Polynésie française (French Polynesia)
CZ	Česko	GR	Ελλάδα	PT	Portugal
DE1	Deutschland: Anlagengröße < 3,68 kVA	HR	Hrvatska	RO	România
DE2	Deutschland: Anlagengröße > 3,68 kVA und < 13,8 kVA	HU	Magyarország	SE	Konungariket Sverige
DE3	Deutschland: Anlagengröße > 13,8 kVA	IE	Éire / Ireland; Malta	SI	Slovenija
DEMS	Deutschland: Mittelspannung	IL	לישראל / لاأرشي / Israel	SK	Slovensko
		IN	India	TR	Türkiye
				TR	Türkiye
				UA	Україна
				ZA	South Africa / Suid-Afrika



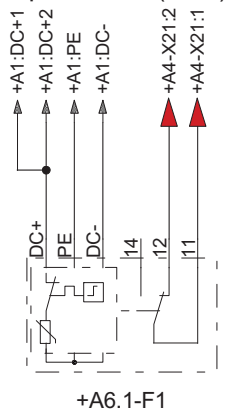
# Firmware Update



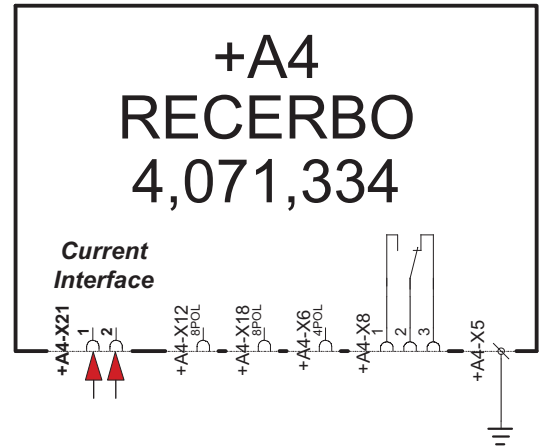
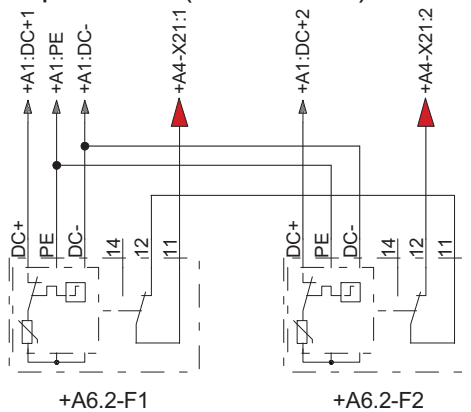
# Option DC SPD - retrofitted



Option SPD (DC1)



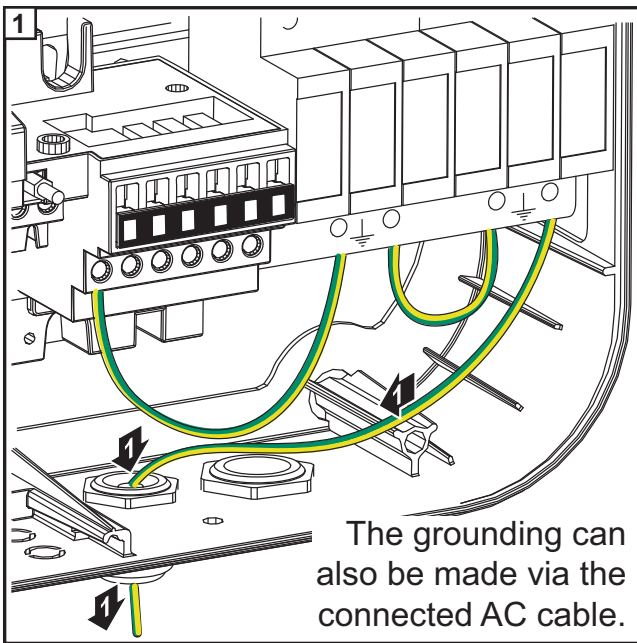
Option SPD (DC1 + DC2)



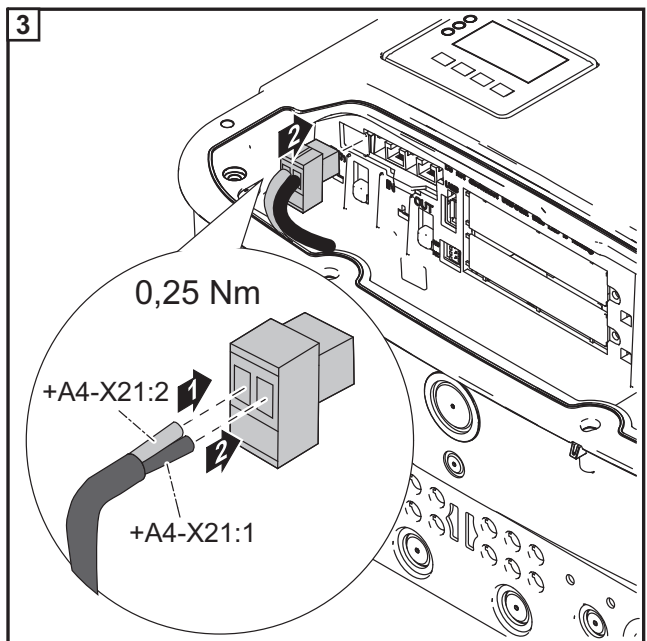
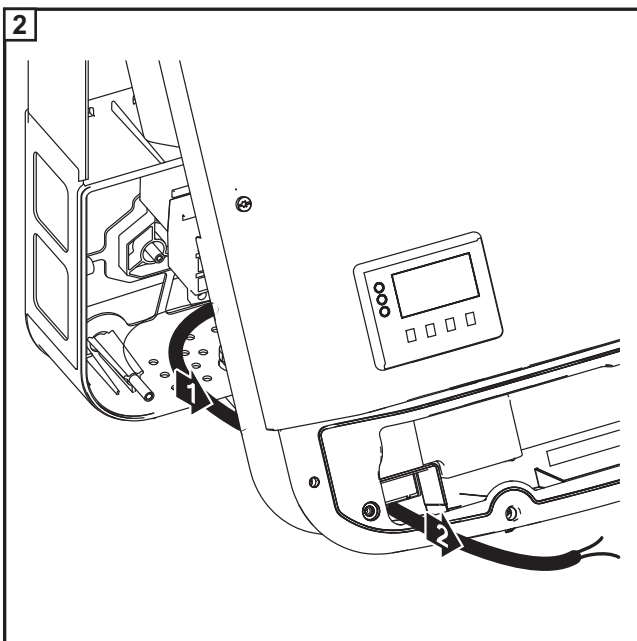
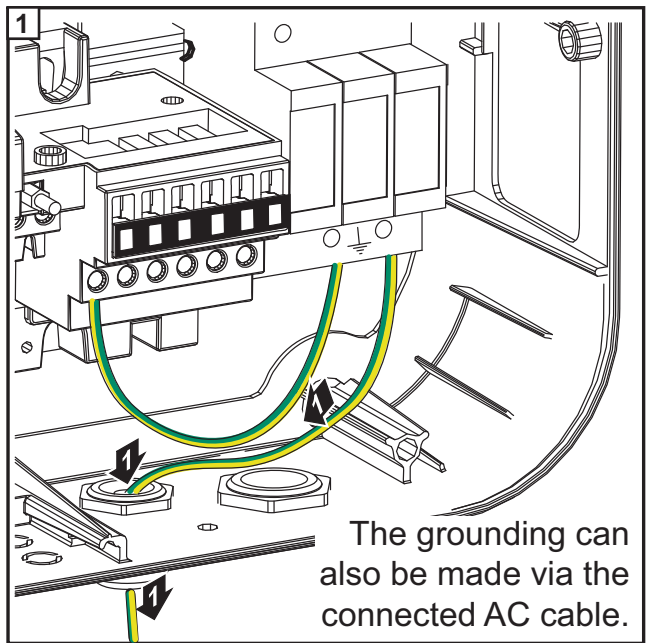


# Option DC SPD

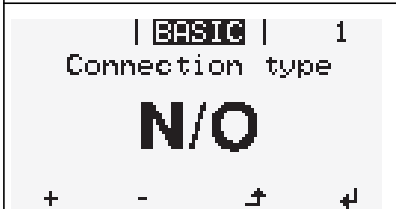
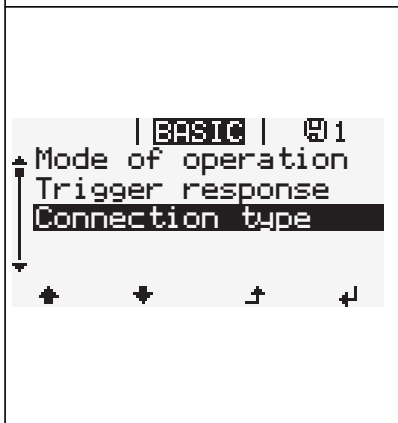
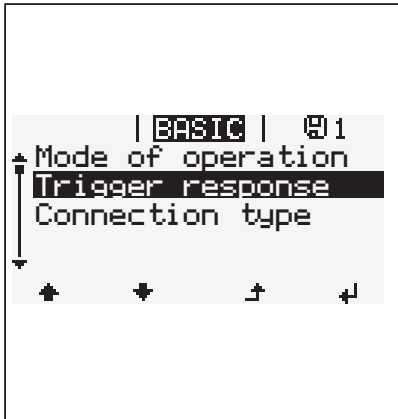
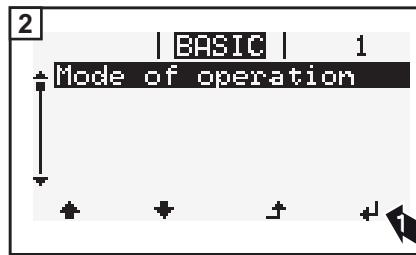
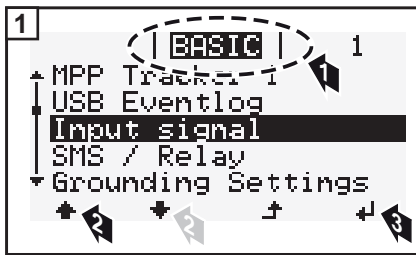
## Option DC SPD - M



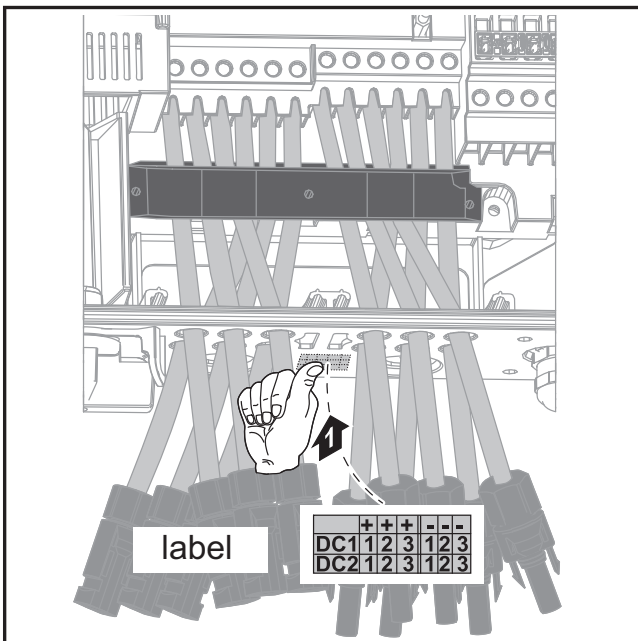
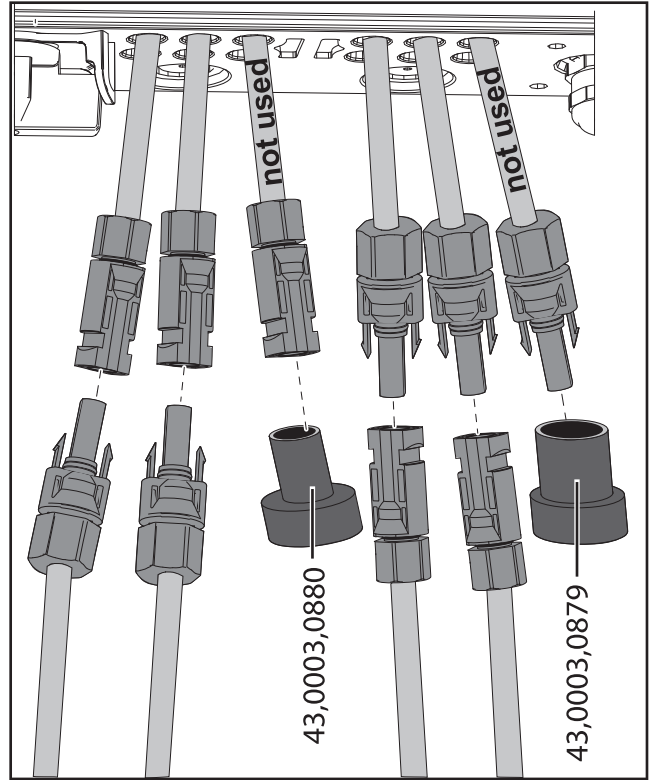
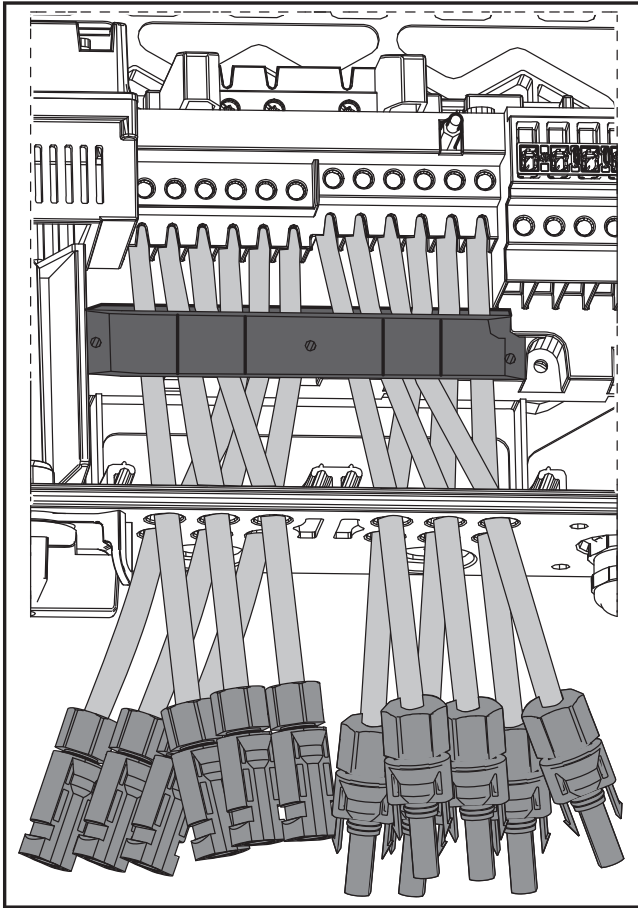
## Option DC SPD - S



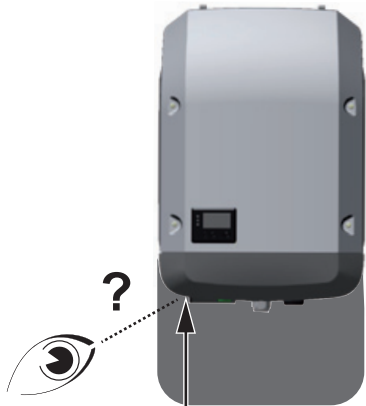
# Option DC SPD - Menu settings



# Option DC-plug +- pair MC4

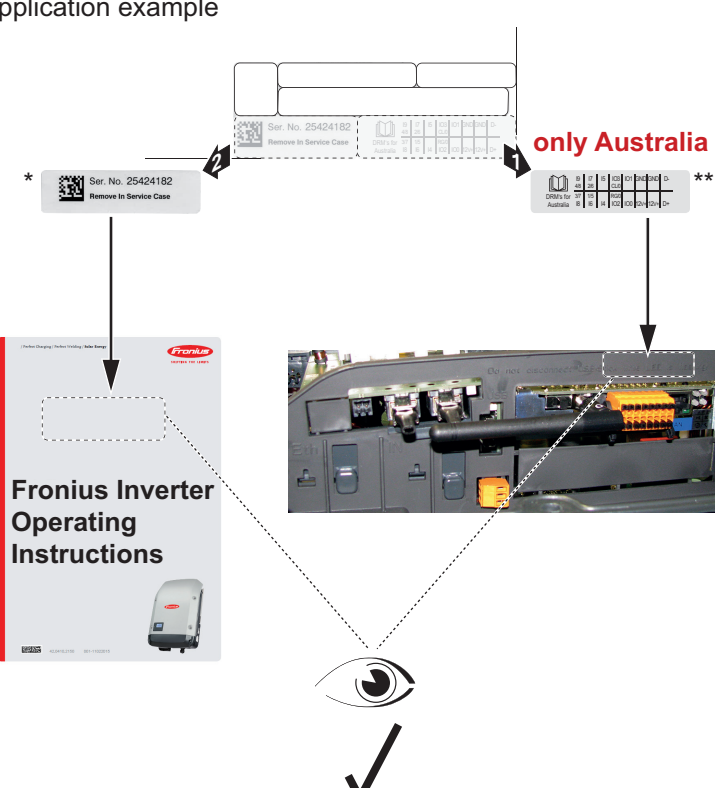


# Serial Number Sticker for Customer Use



Serial No. on rating plate

Application example



**only Australia**

\* Ser. No. 25424182  
Remove In Service Case

\*\*  
DRMs for Australia

Fronius Inverter Operating Instructions

Fronius Inverter Installation

✓

\* Serial Number Sticker for Customer Use, 57 x 20 mm

\*\* DRMs for **Australia** for Customer Use, 67 x 20 mm







# Fronius Worldwide - [www.fronius.com/addresses](http://www.fronius.com/addresses)

**Fronius International GmbH**  
4600 Wels, Froniusplatz 1, Austria  
E-Mail: [pv-sales@fronius.com](mailto:pv-sales@fronius.com)  
<http://www.fronius.com>

**Fronius USA LLC** Solar Electronics Division  
6797 Fronius Drive, Portage, IN 46368  
E-Mail: [pv-us@fronius.com](mailto:pv-us@fronius.com)  
<http://www.fronius-usa.com>

Under <http://www.fronius.com/addresses> you will find all addresses of our sales branches and partner firms!